

RSC

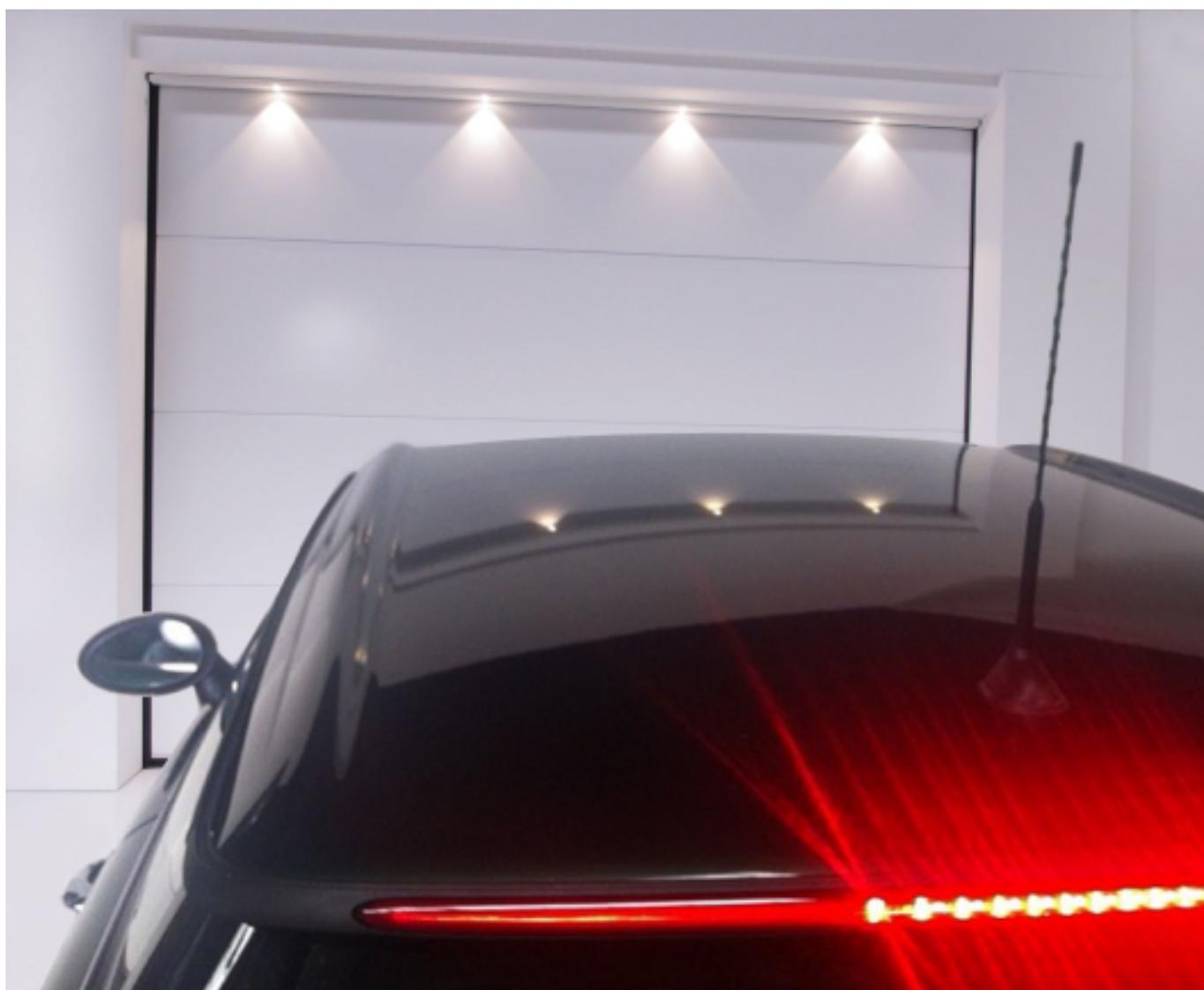


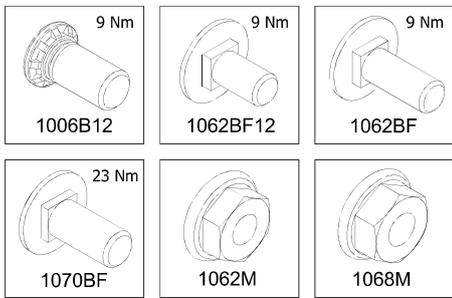
Panel 40 mm

Instrukcja montażu dla bram ze sprężynami z tyłu

wymagane nadproże 75/115 mm

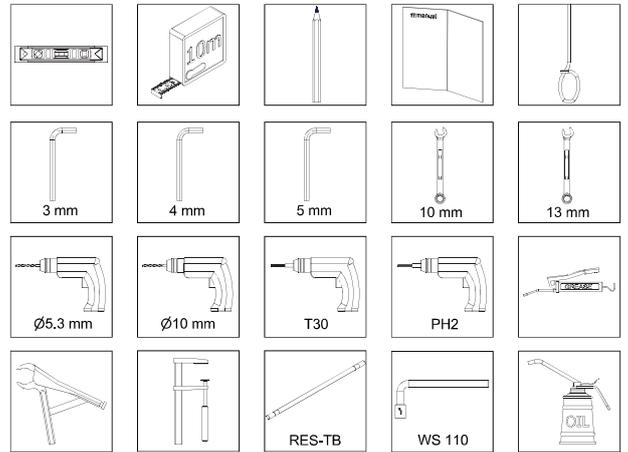
© All rights reserved. FlexiForce®, 2013





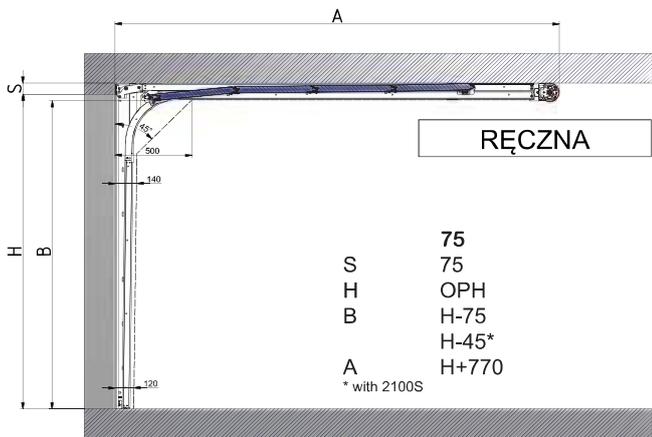
01 136 991 rev. 27-02-2013

2



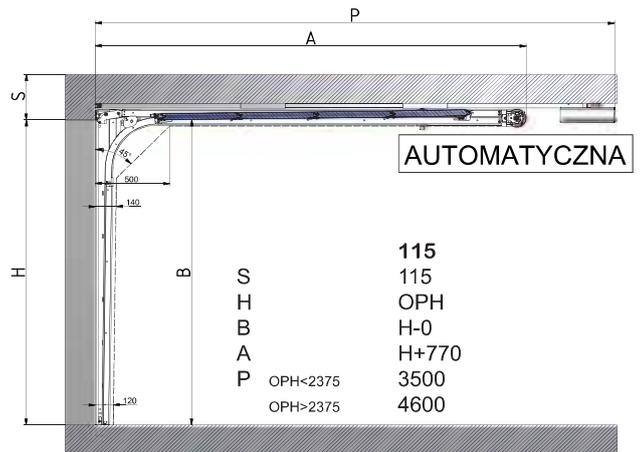
01 136 991 rev. 27-02-2013

3



01 136 991 rev. 27-02-2013

4



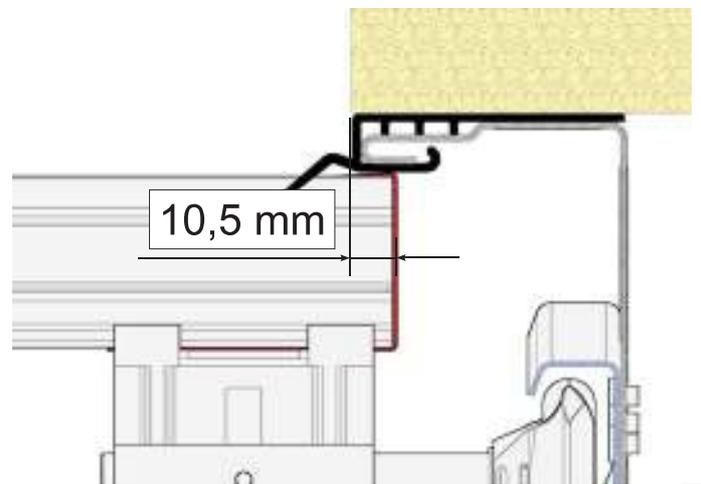
01 136 991 rev. 27-02-2013

5



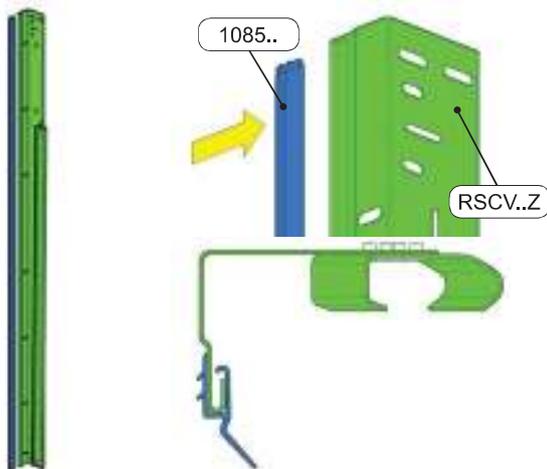
01 136 991 rev. 27-02-2013

6



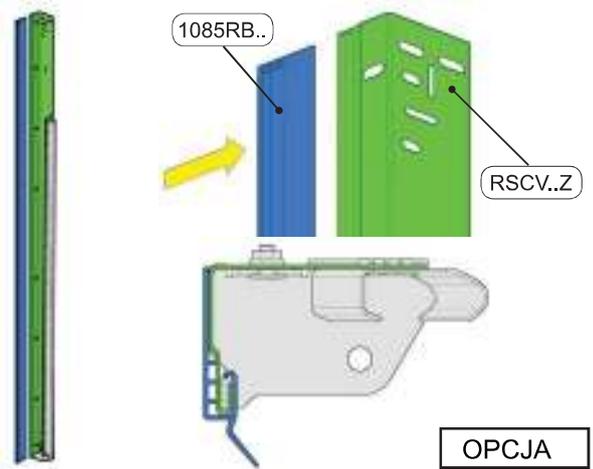
01 136 991 rev. 27-02-2013

7



01 136 991 rev. 27-02-2013

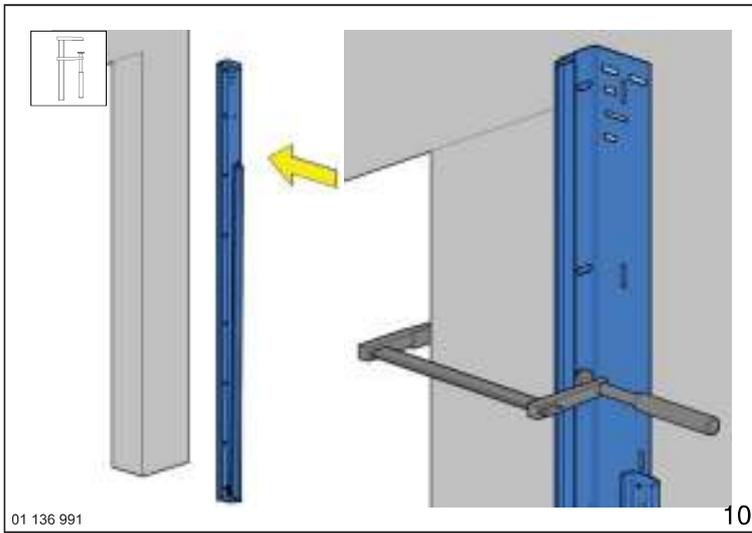
8



OPCJA

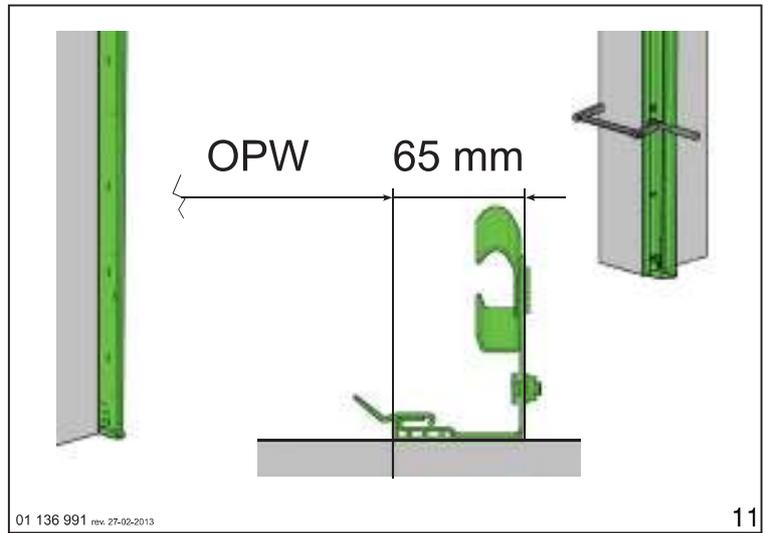
01 136 991 rev. 27-02-2013

9



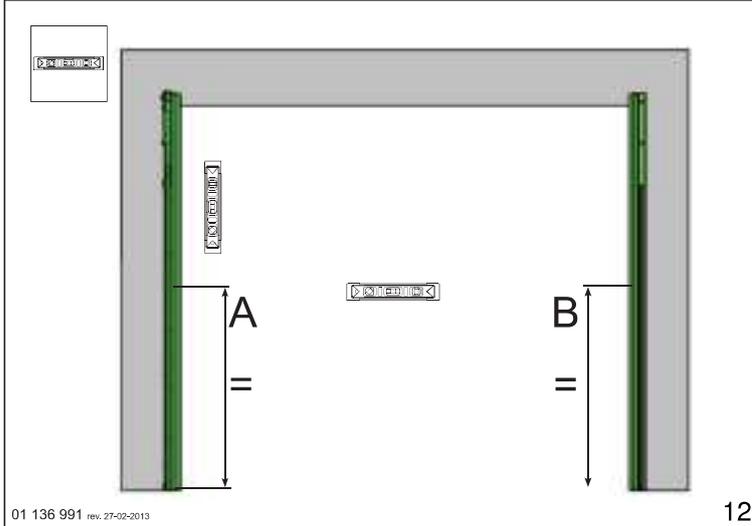
01 136 991

10



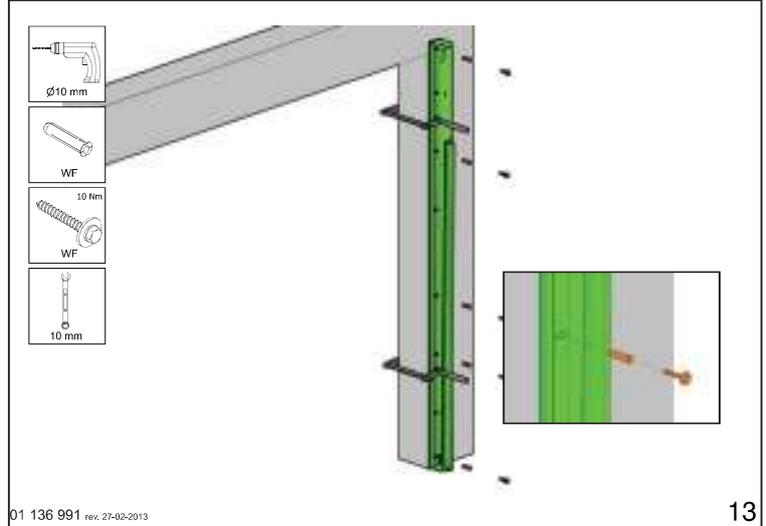
01 136 991 rev. 27-02-2013

11



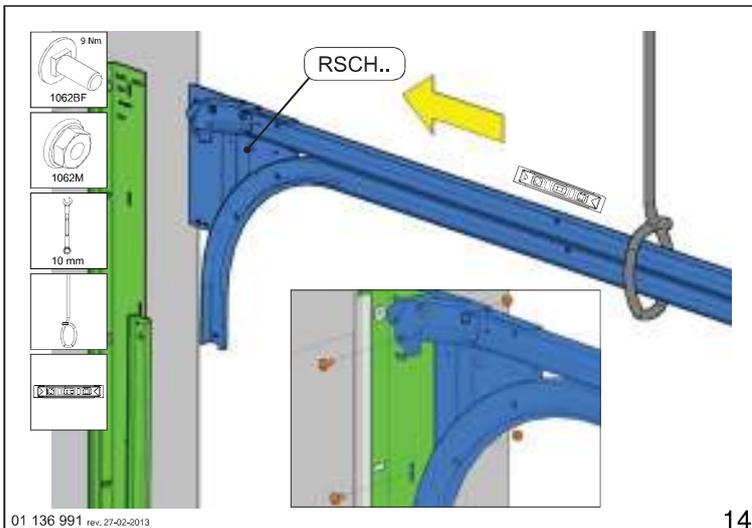
01 136 991 rev. 27-02-2013

12



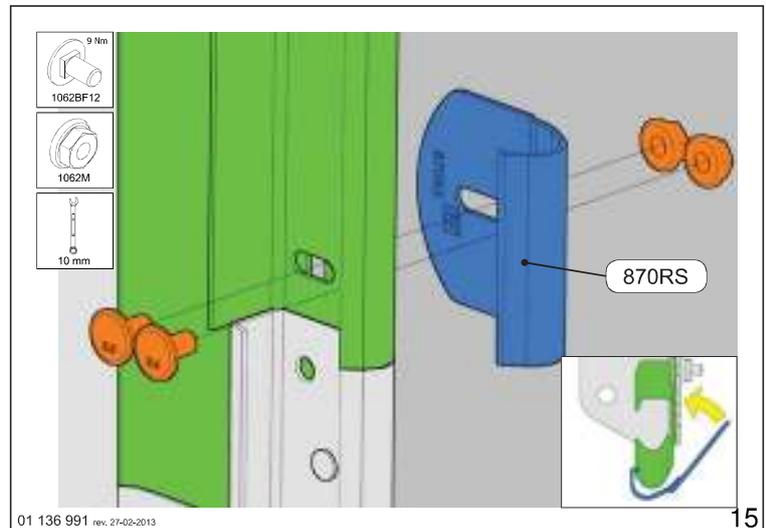
01 136 991 rev. 27-02-2013

13



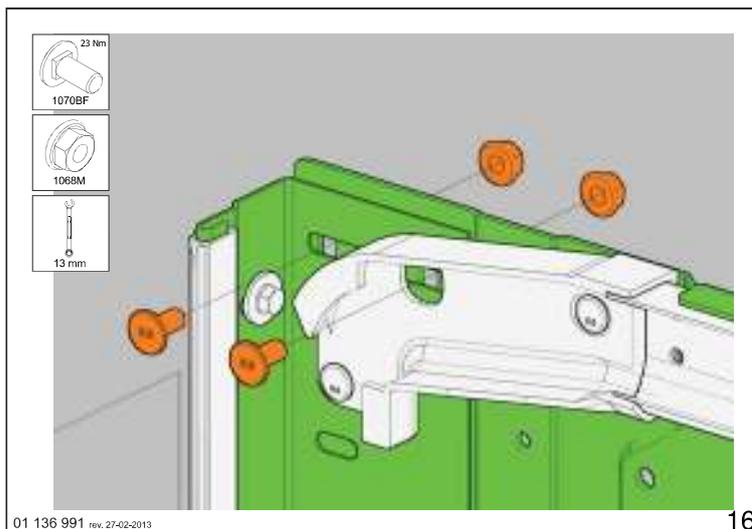
01 136 991 rev. 27-02-2013

14



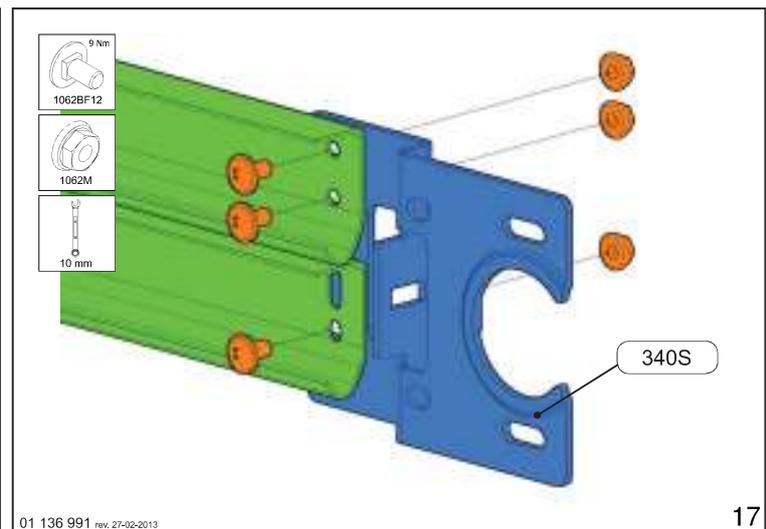
01 136 991 rev. 27-02-2013

15



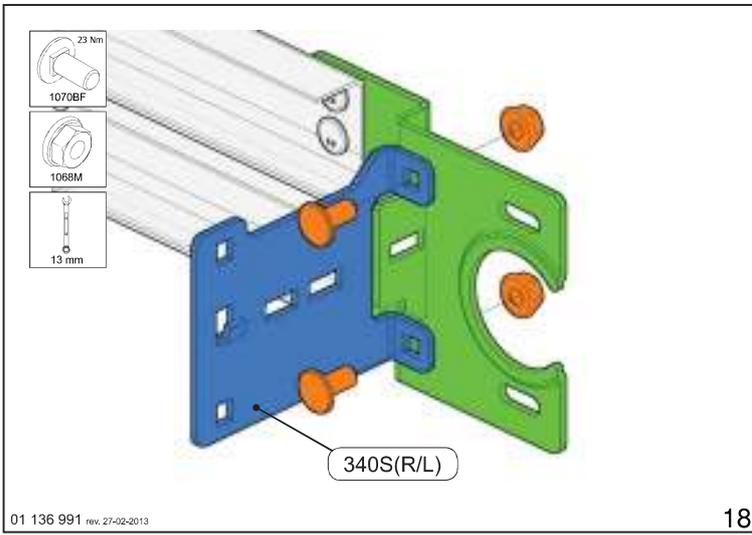
01 136 991 rev. 27-02-2013

16

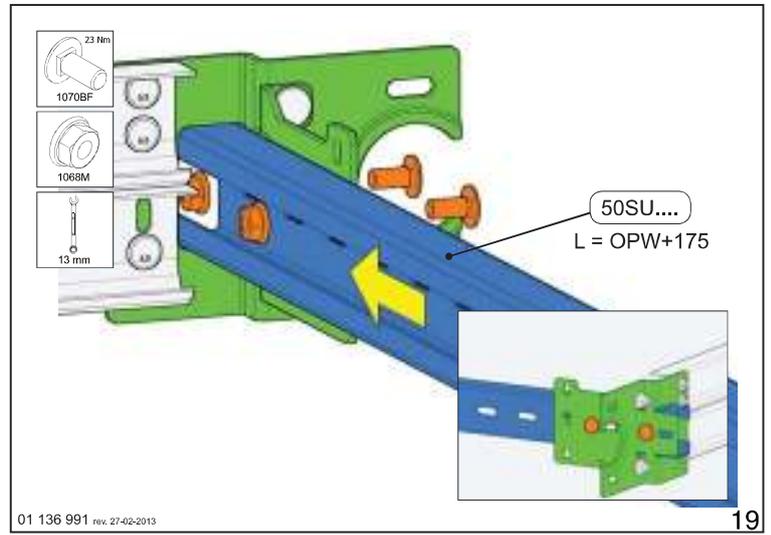


01 136 991 rev. 27-02-2013

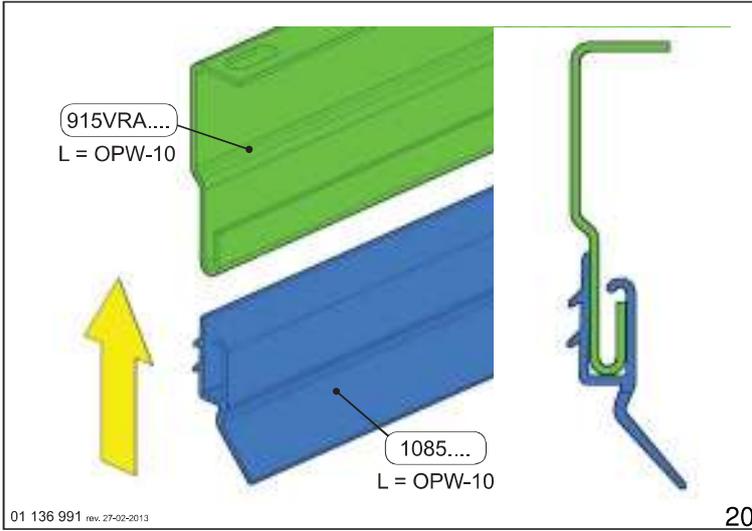
17



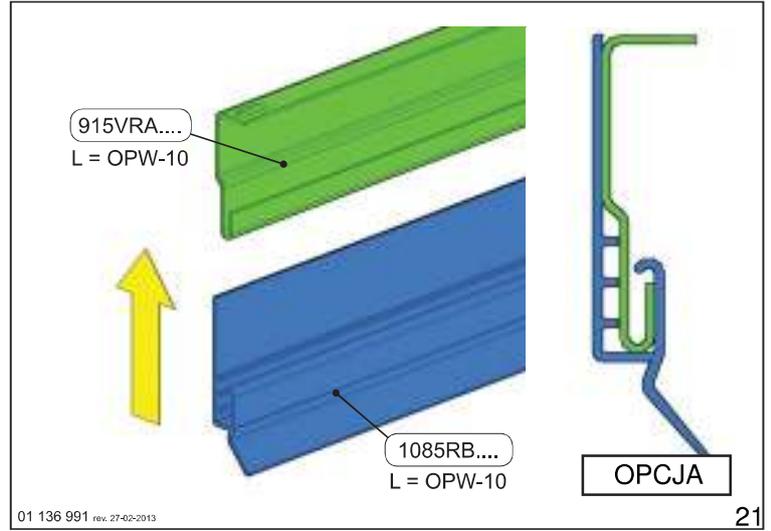
18



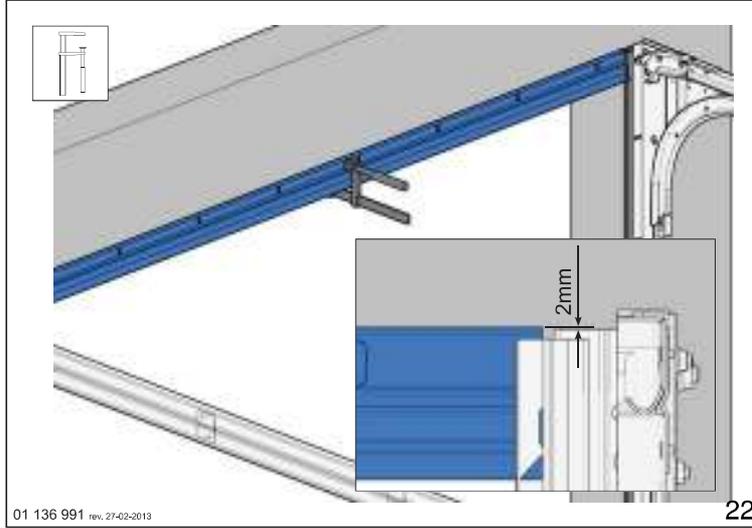
19



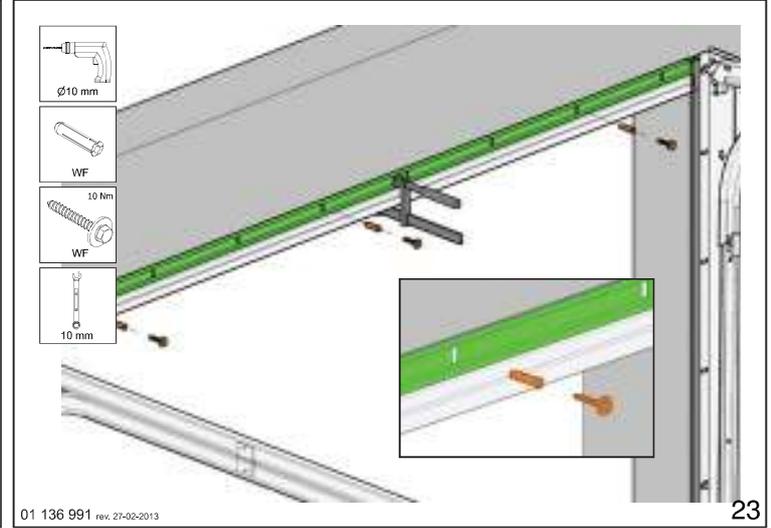
20



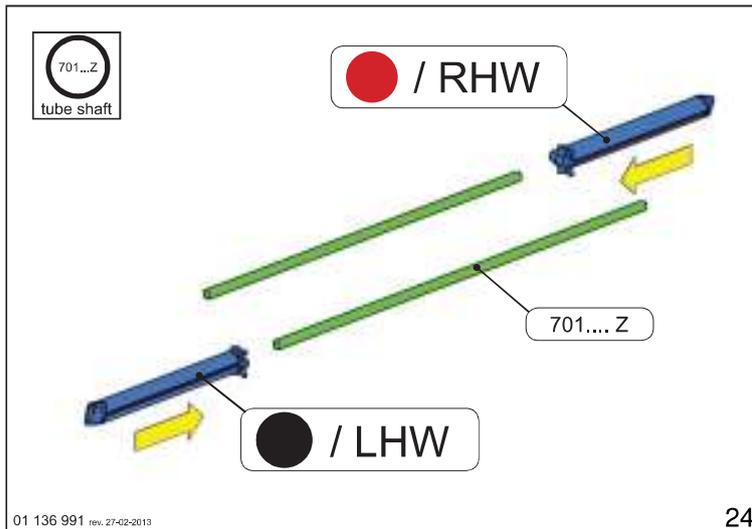
21



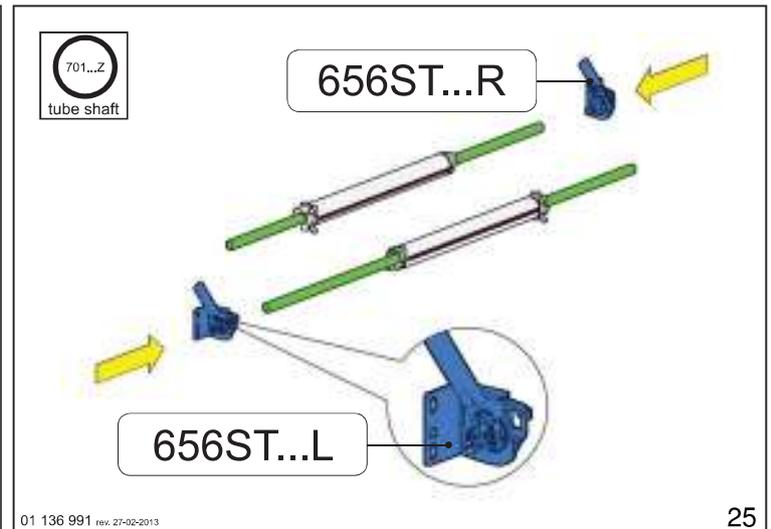
22



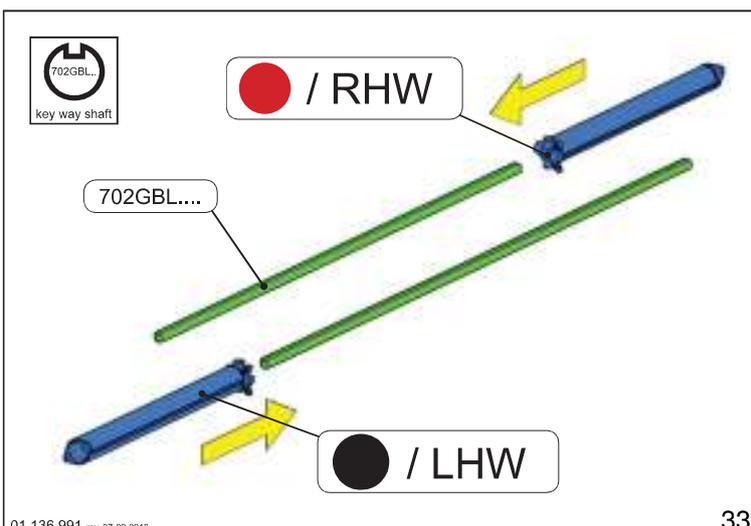
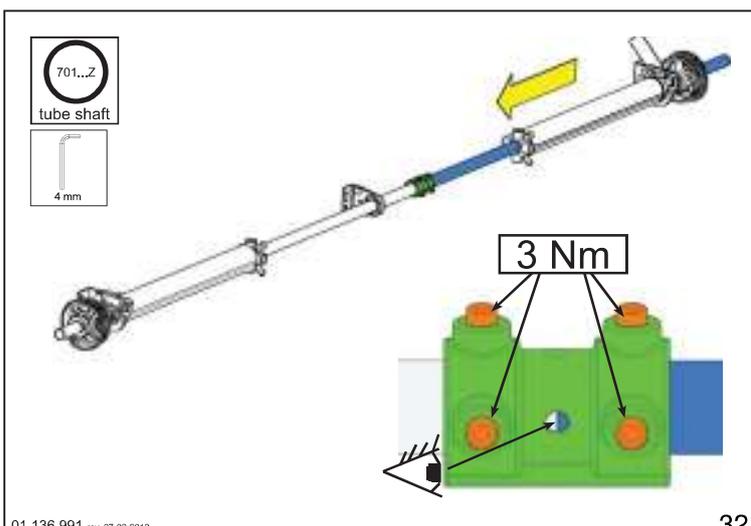
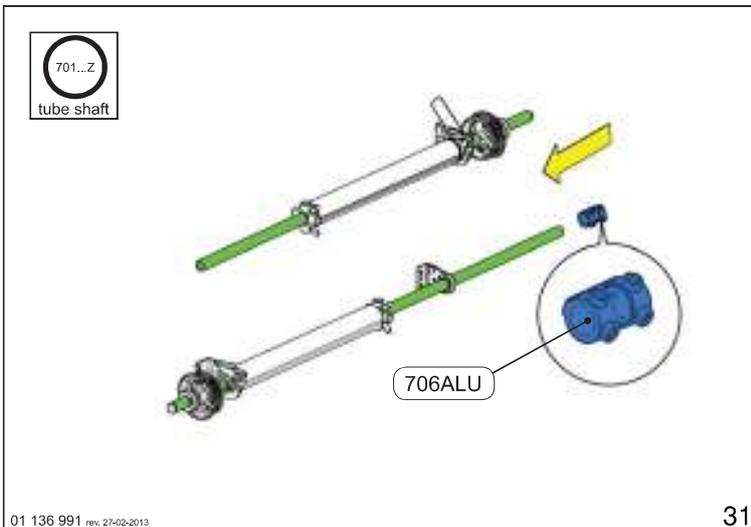
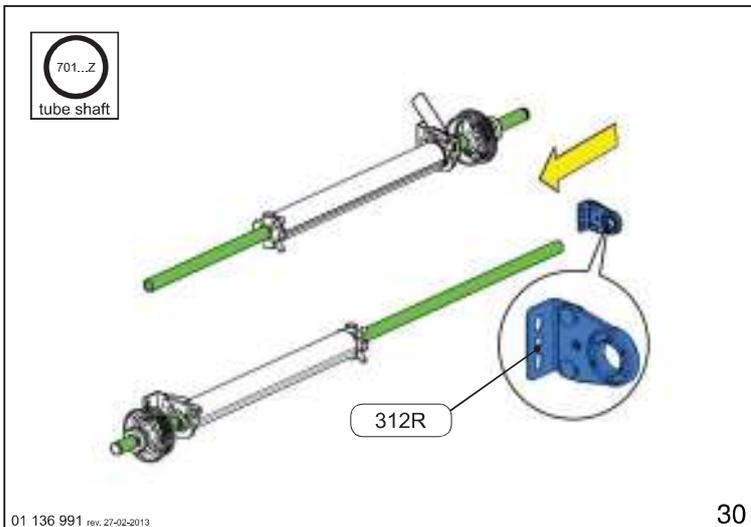
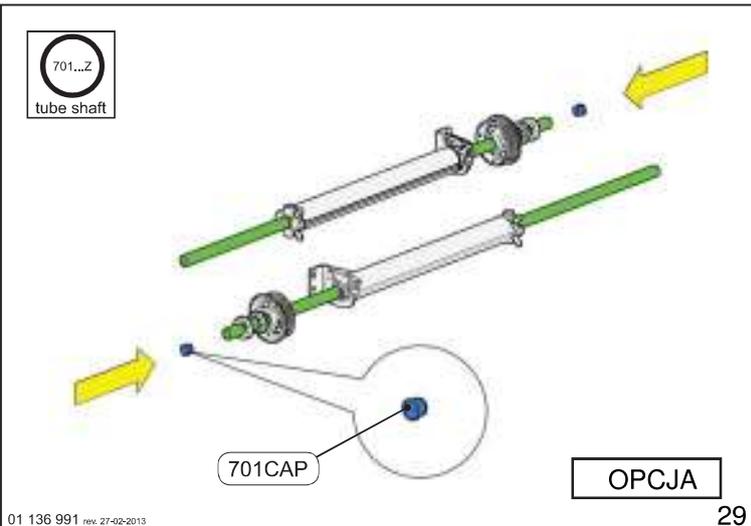
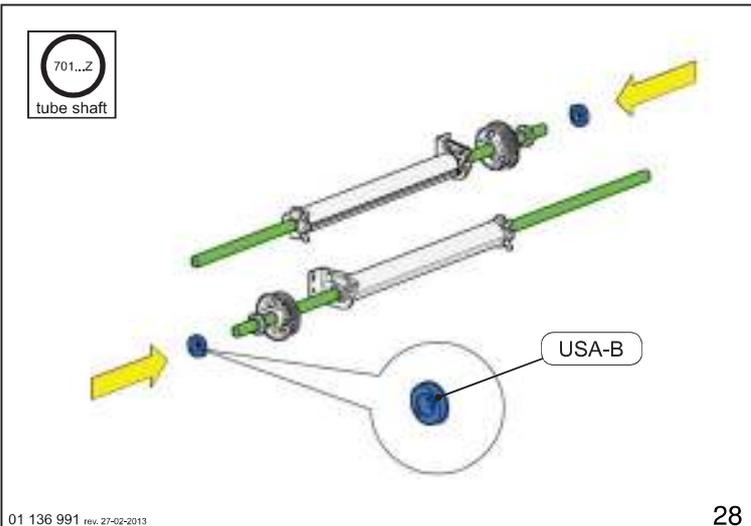
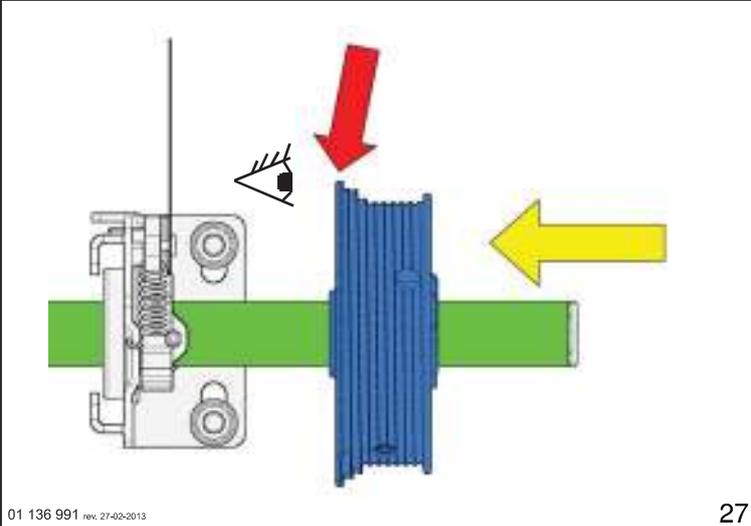
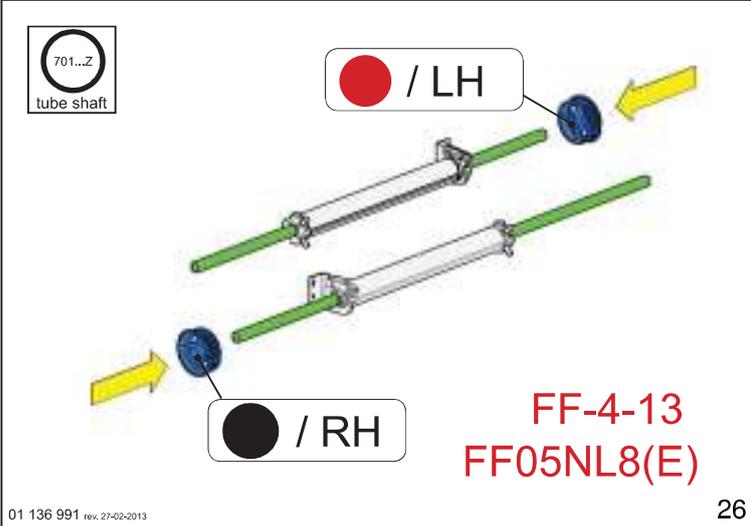
23

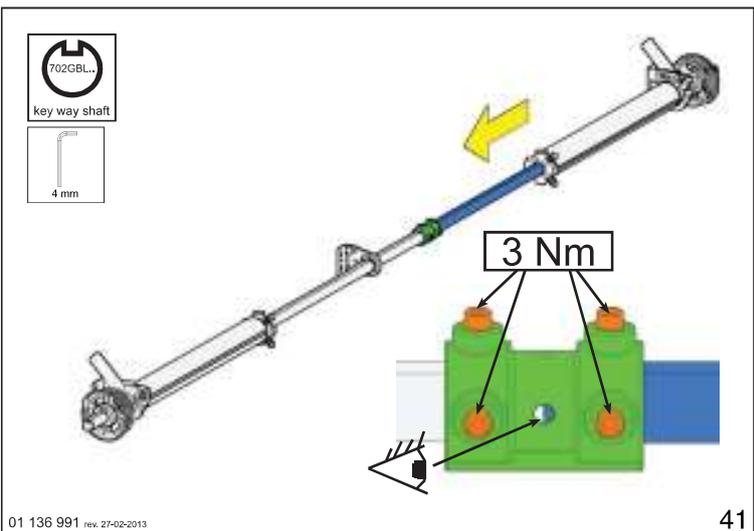
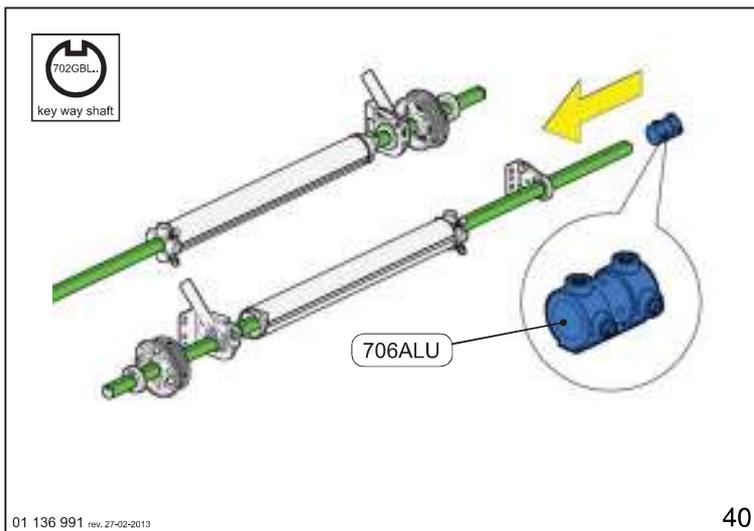
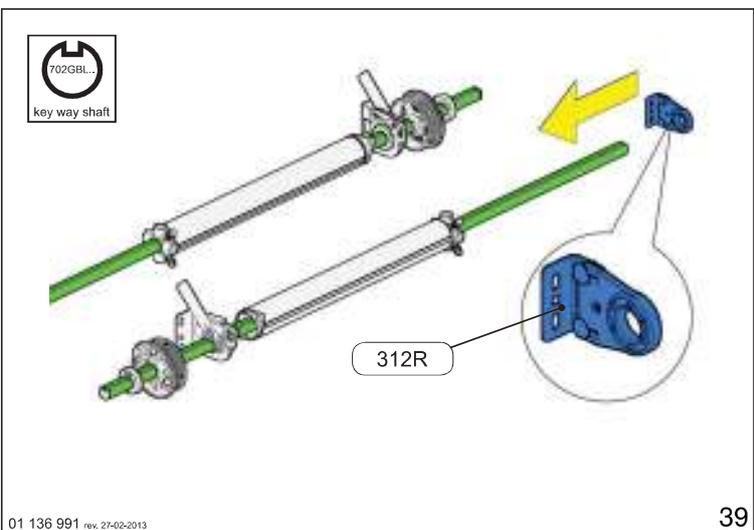
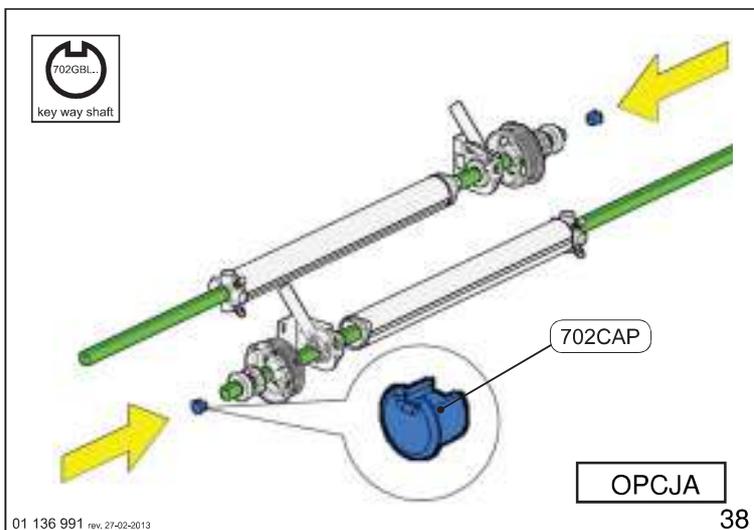
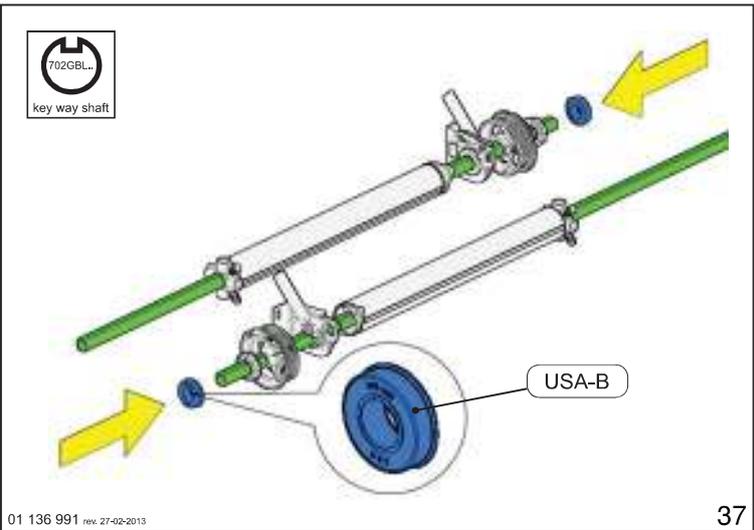
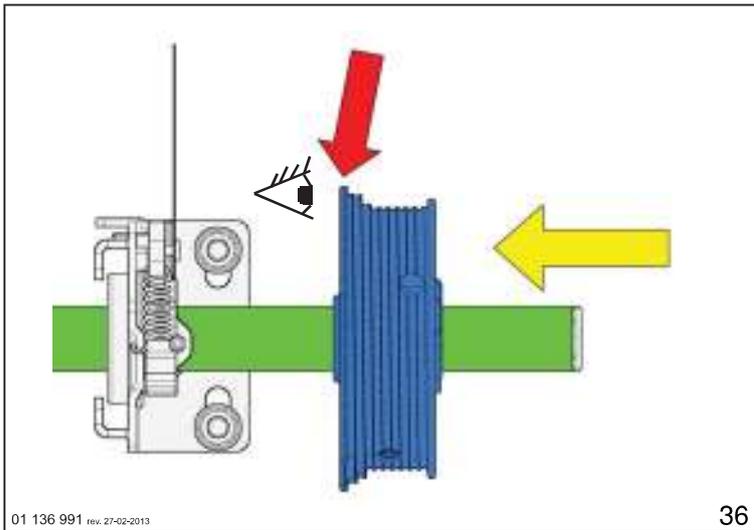
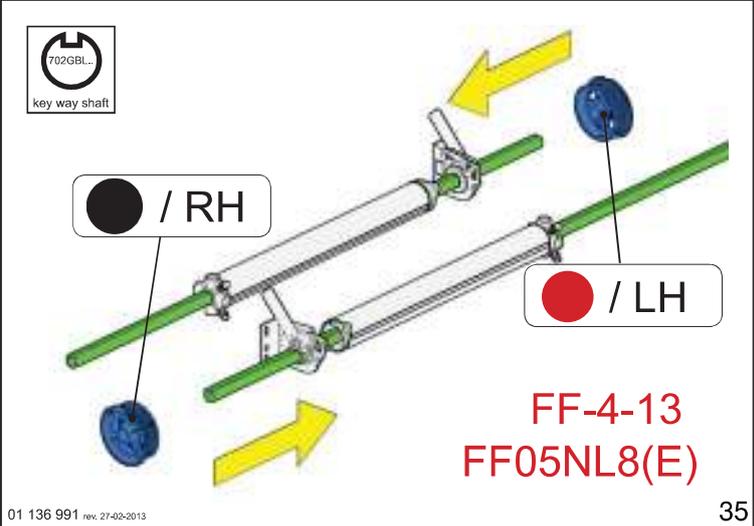
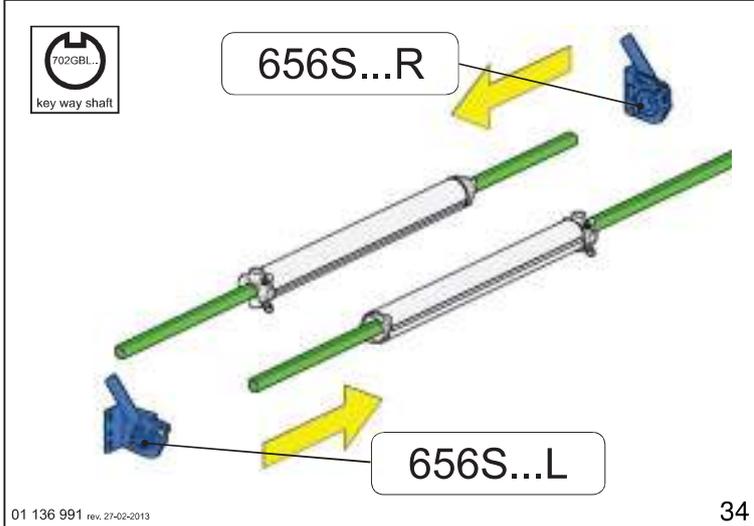


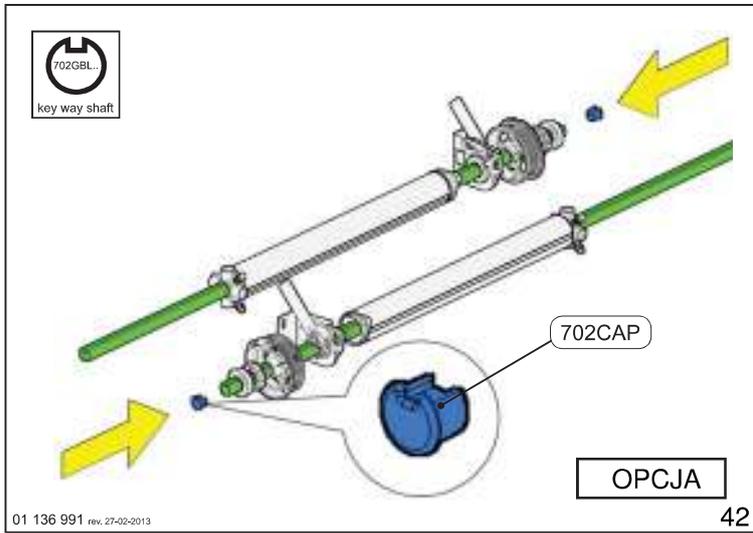
24



25

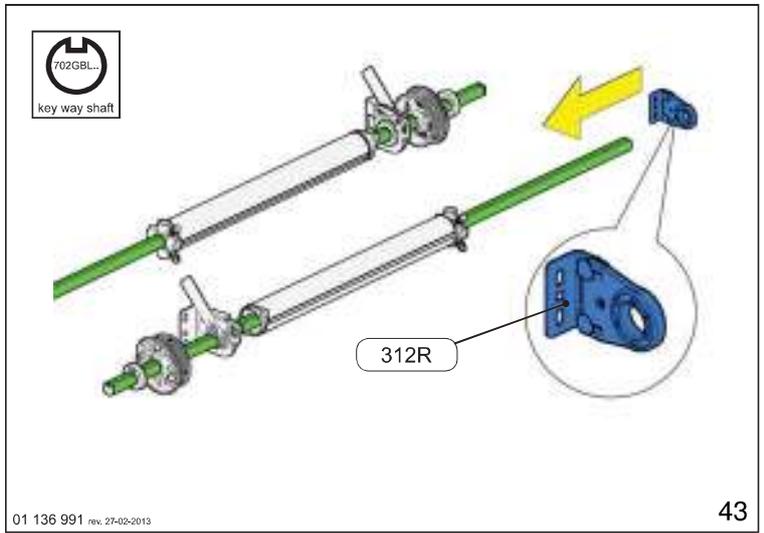






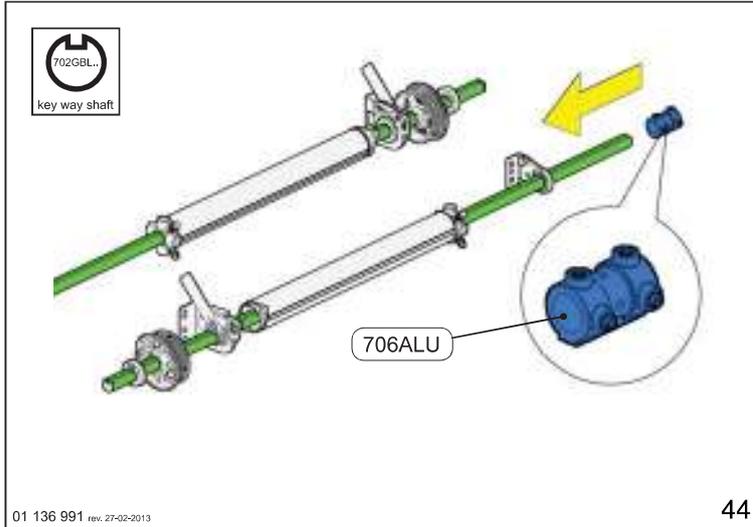
01 136 991 rev. 27-02-2013

42



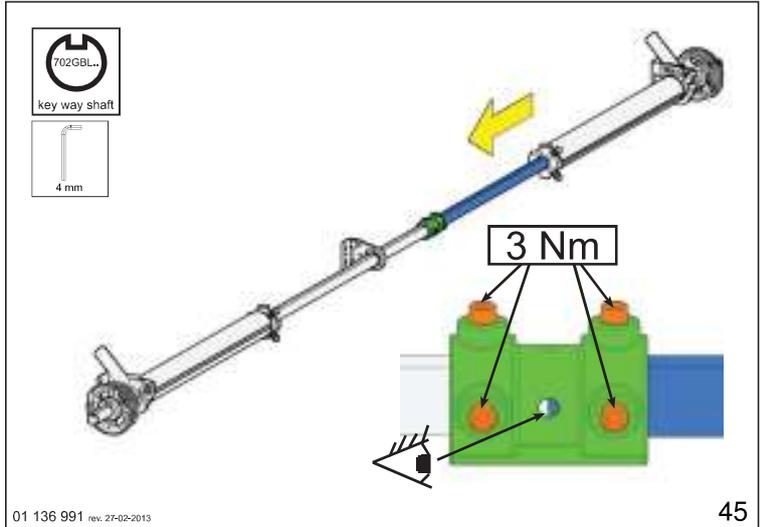
01 136 991 rev. 27-02-2013

43



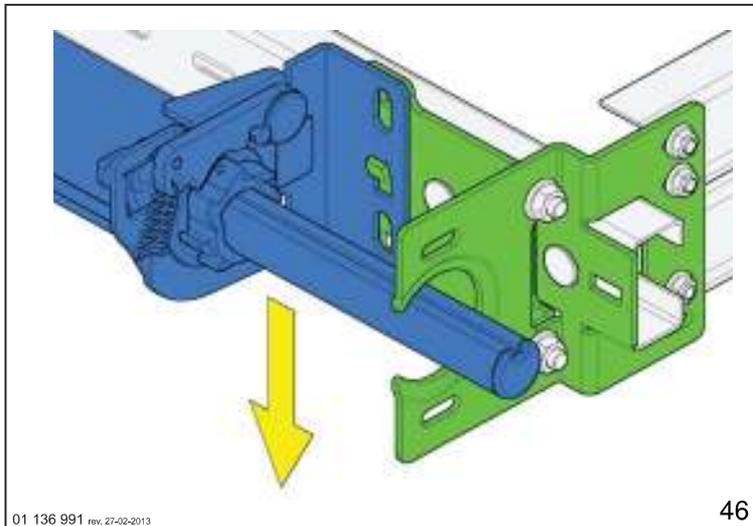
01 136 991 rev. 27-02-2013

44



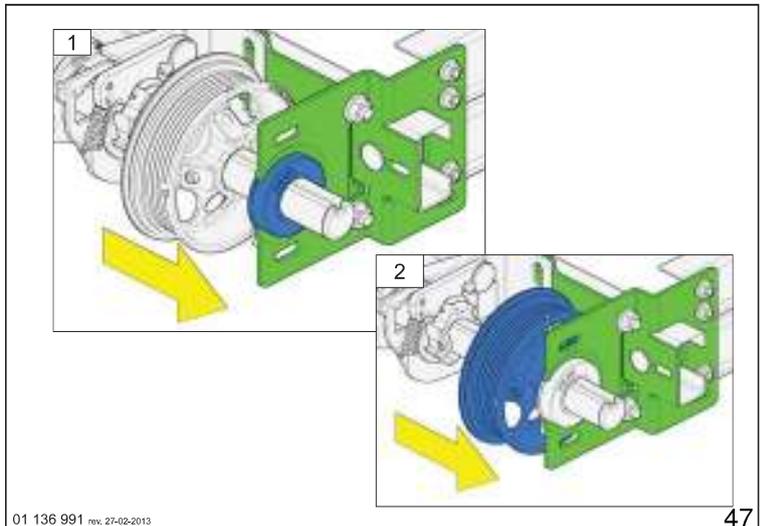
01 136 991 rev. 27-02-2013

45



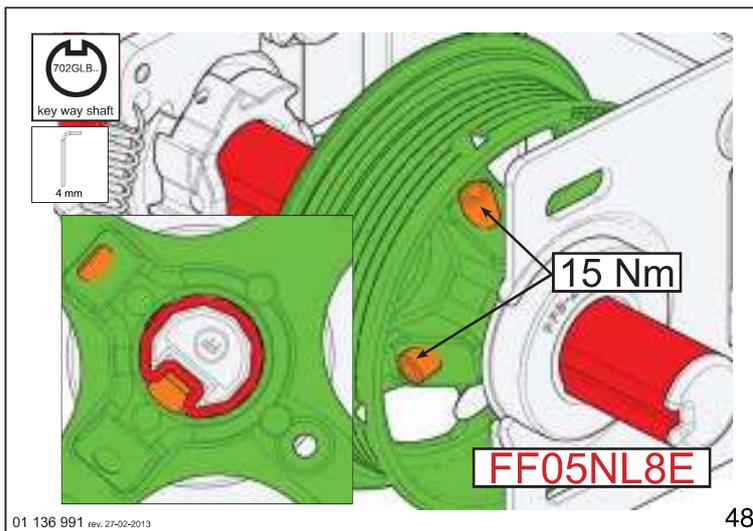
01 136 991 rev. 27-02-2013

46



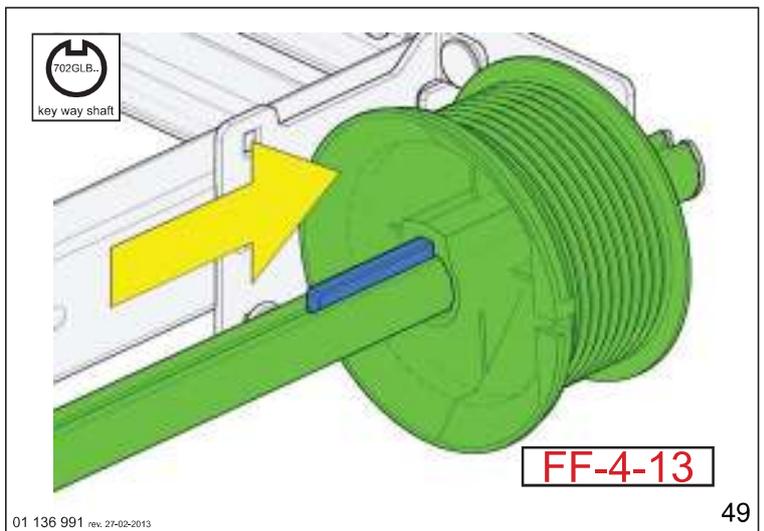
01 136 991 rev. 27-02-2013

47



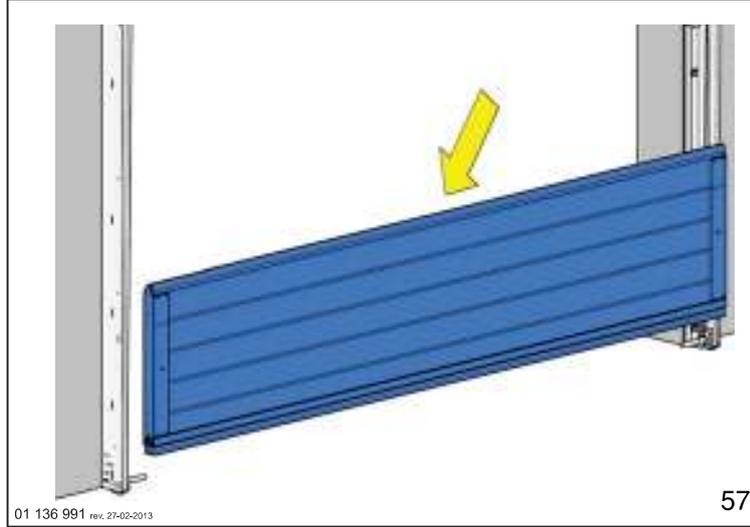
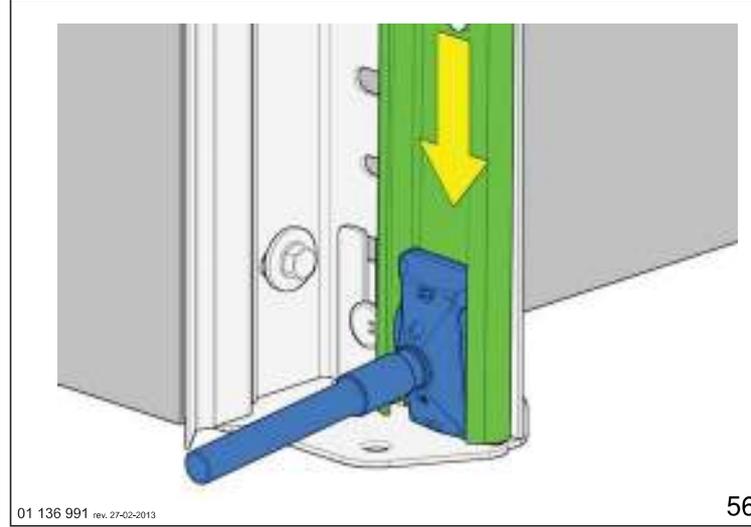
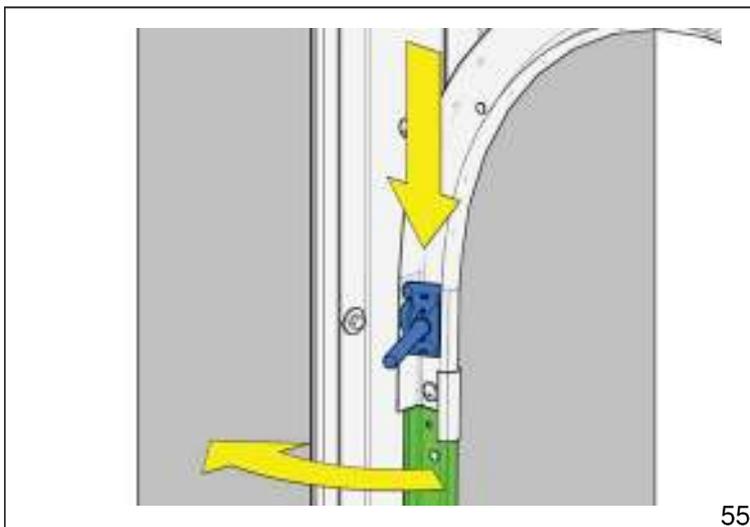
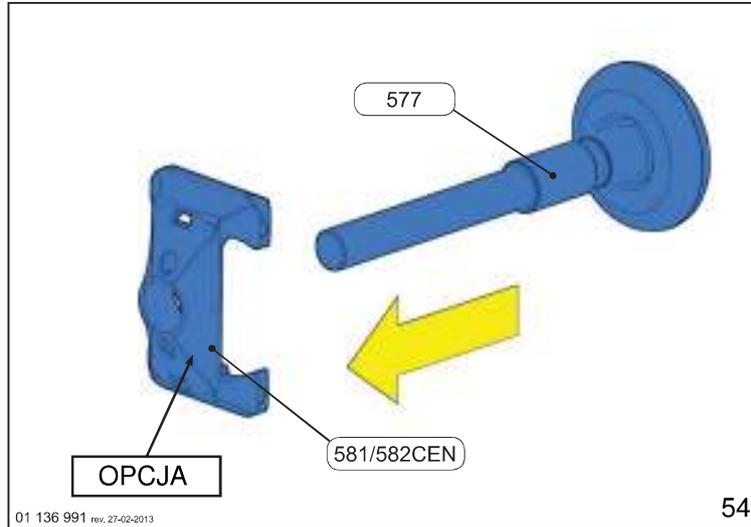
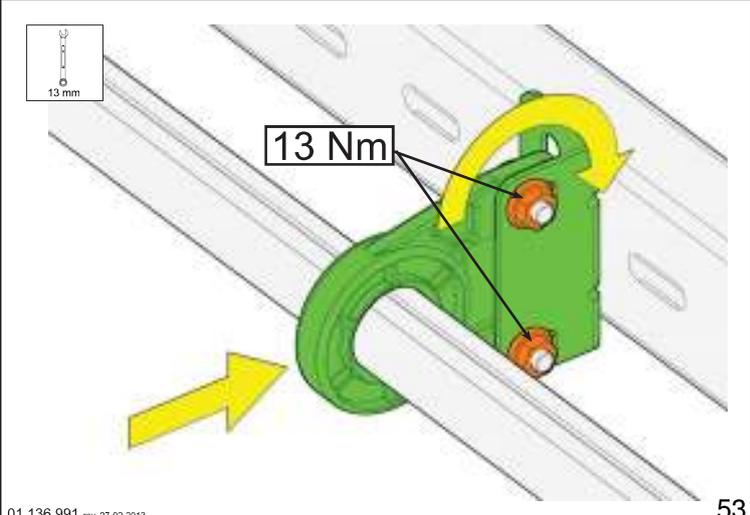
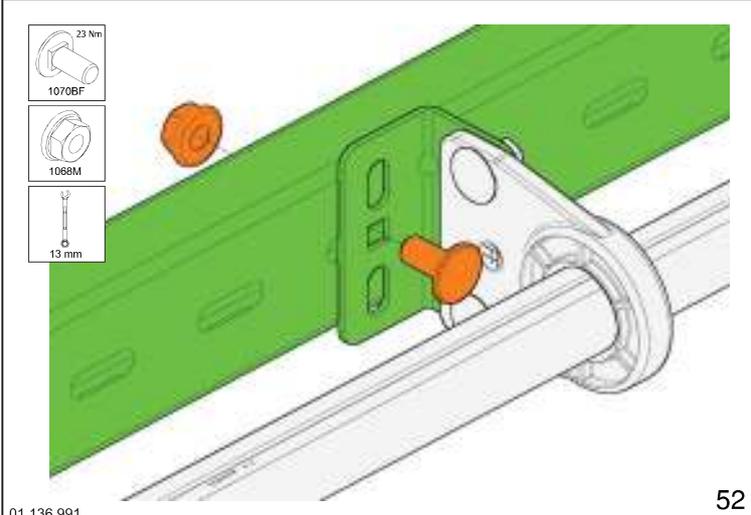
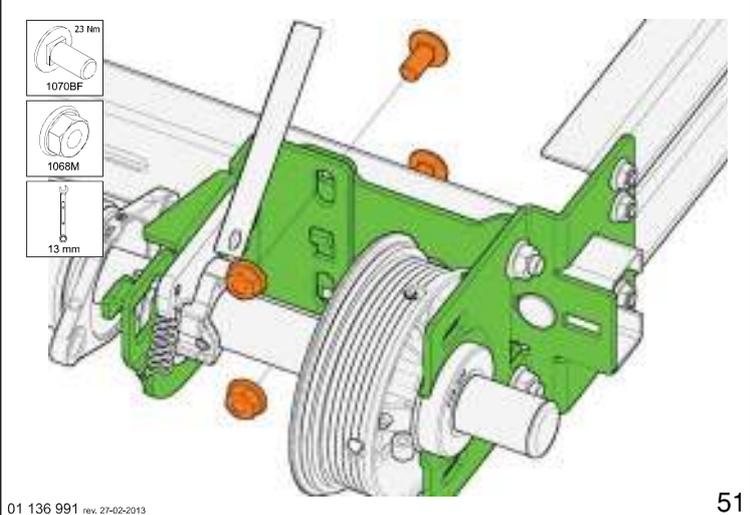
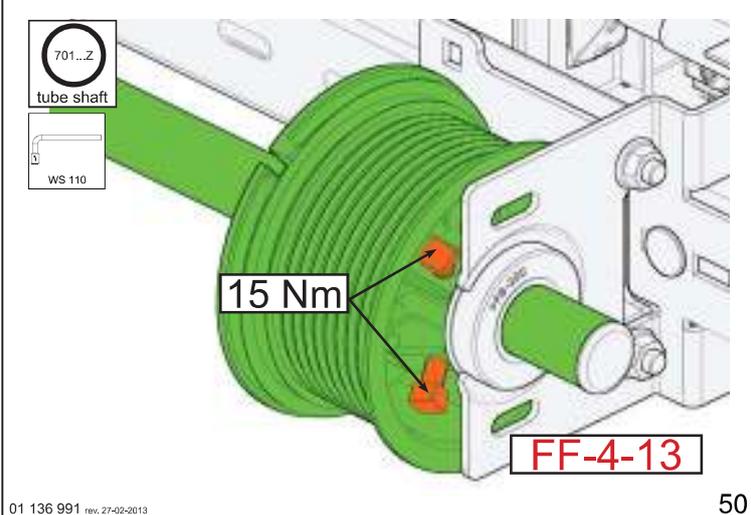
01 136 991 rev. 27-02-2013

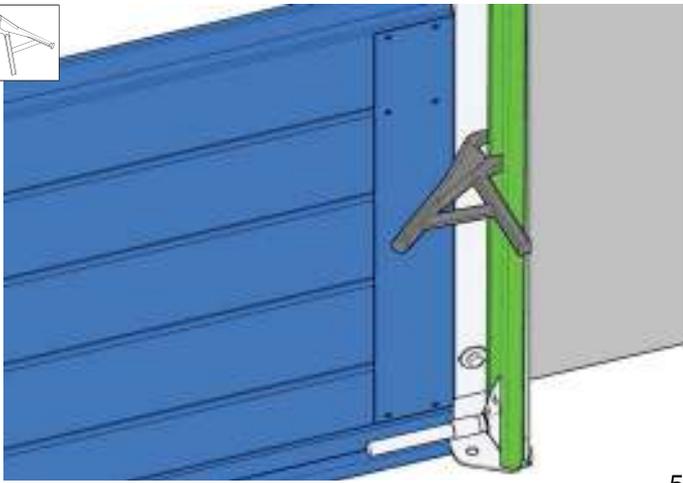
48



01 136 991 rev. 27-02-2013

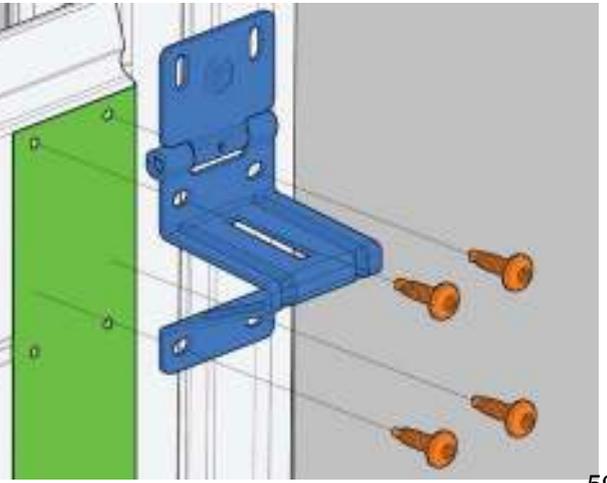
49





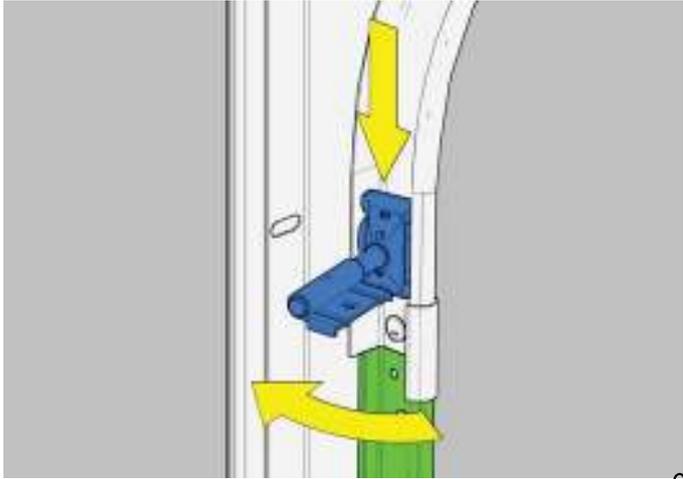
01 136 991 rev. 27-02-2013

58

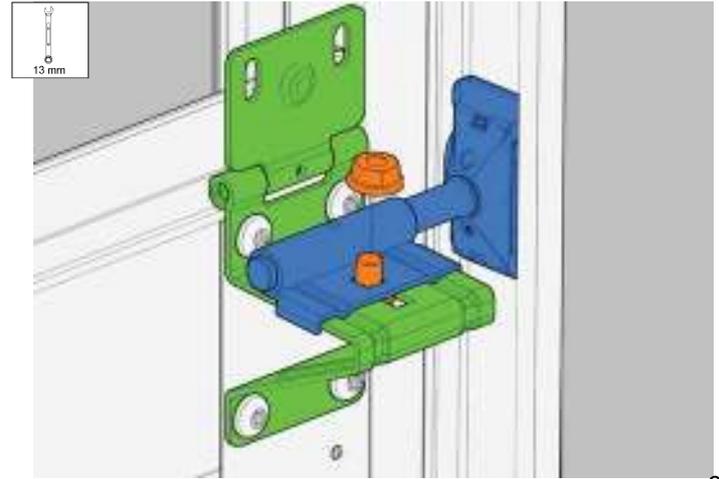


01 136 991 rev. 27-02-2013

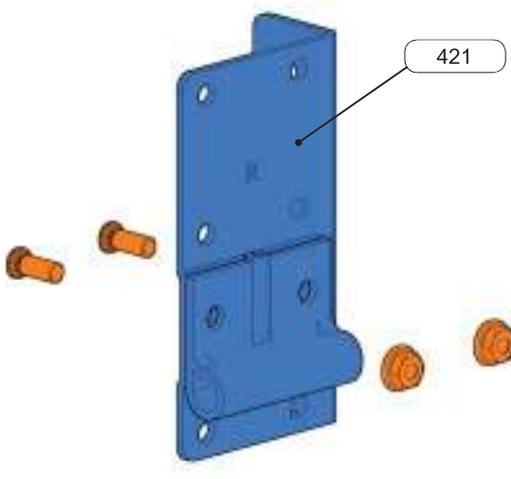
59



60

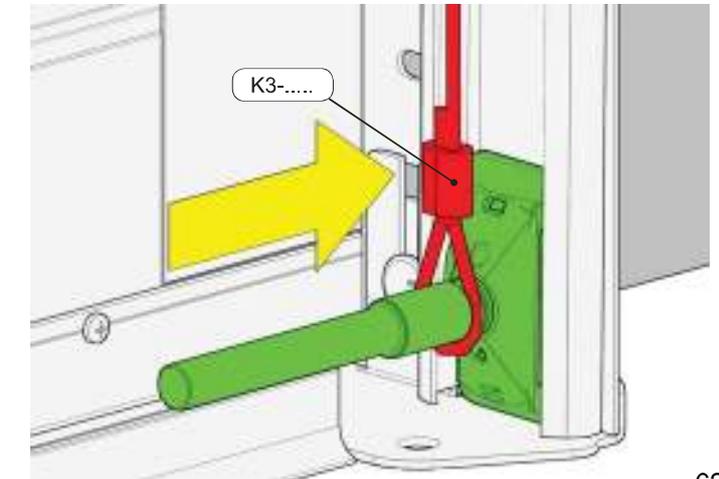


61



01 136 991 rev. 27-02-2013

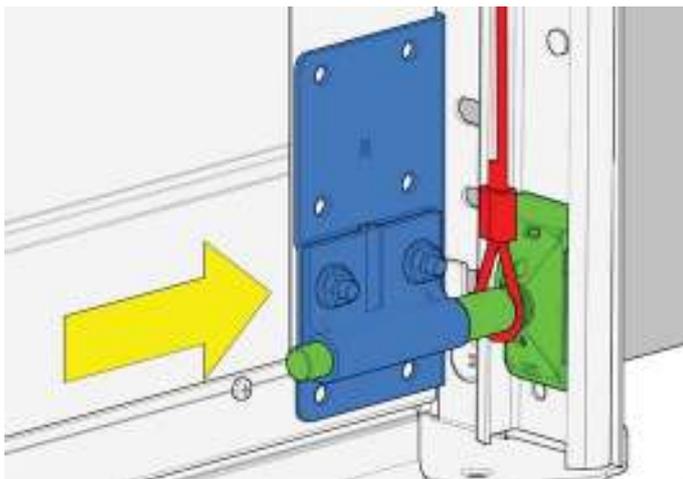
62



K3-.....

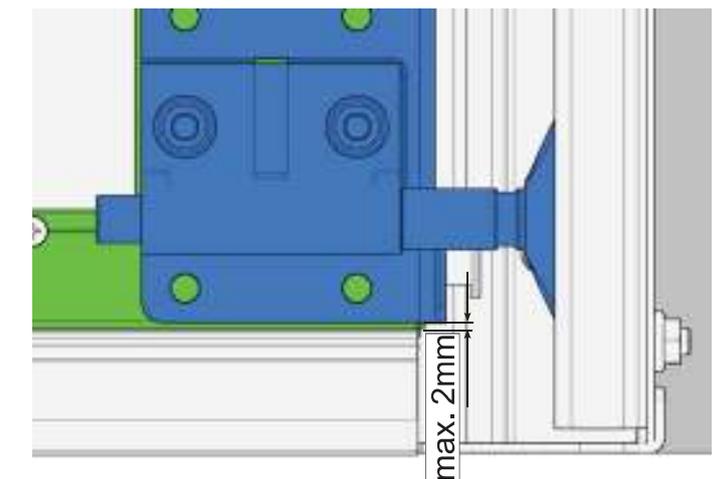
01 136 991 rev. 27-02-2013

63



01 136 991 rev. 27-02-2013

64



max. 2mm

01 136 991 rev. 27-02-2013

65

