

RSC



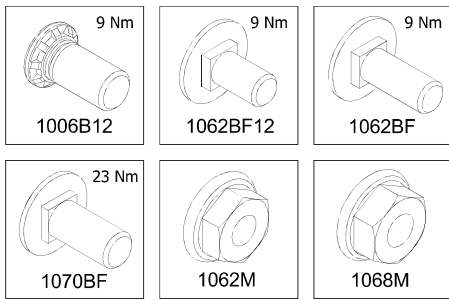
40mm panel.

Instrukcja montażu dla bram ze sprężynami z przodu.

Nadproże wymagane 160 mm (dla bram max. szer. 3000 [mm] x 2500 [mm])
lub nadproże 190 mm

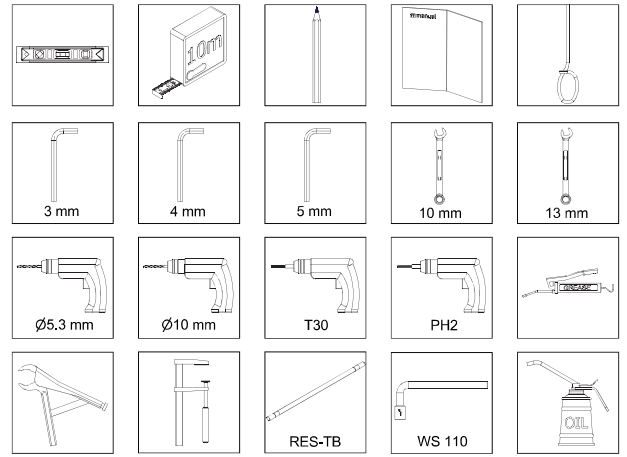
© All rights reserved. FlexiForce®, 2013





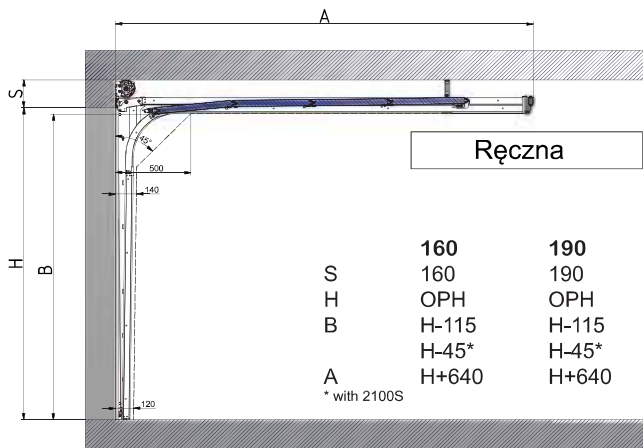
01 135 991 rev. 27-02-2013

2



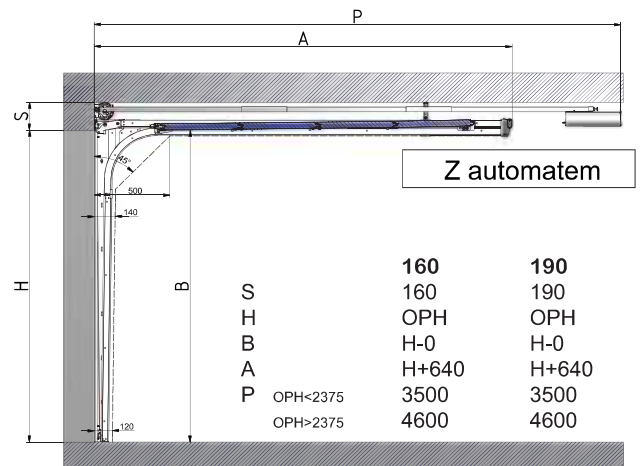
01 135 991 rev. 27-02-2013

3



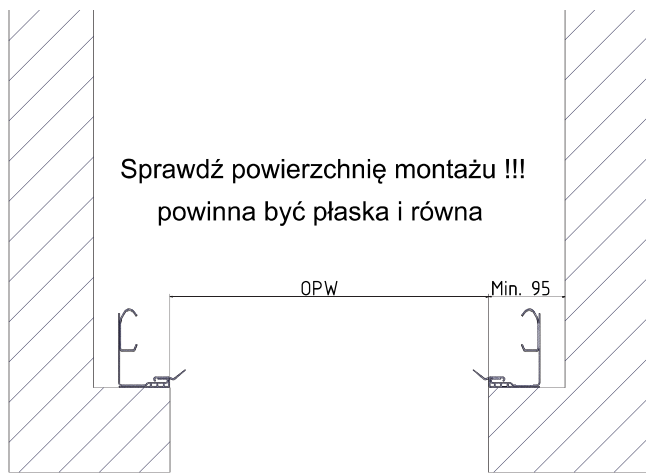
01 135 991 rev. 27-02-2013

4



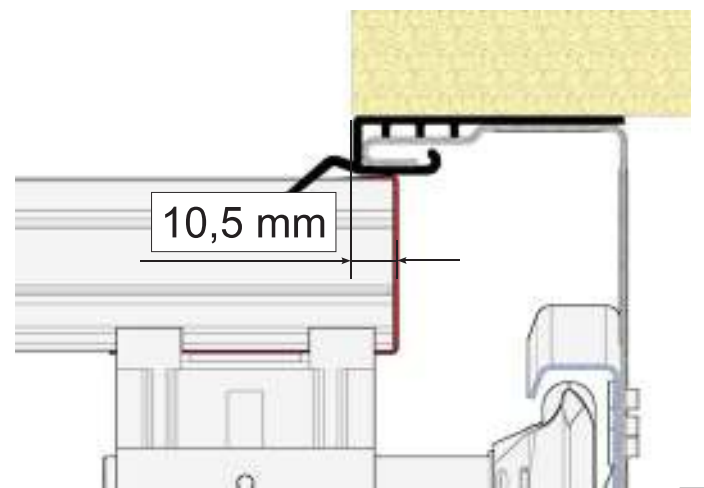
01 135 991 rev. 27-02-2013

5



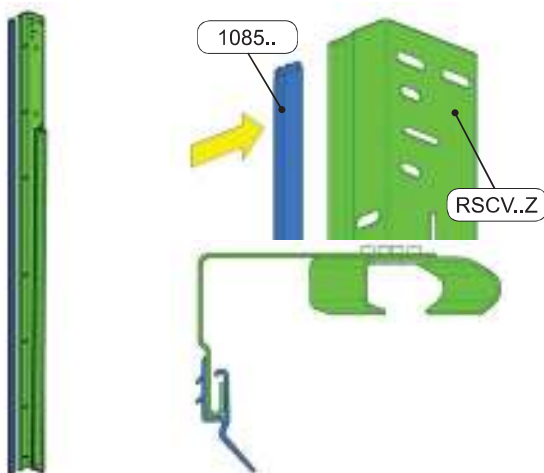
01 135 991 rev. 27-02-2013

6



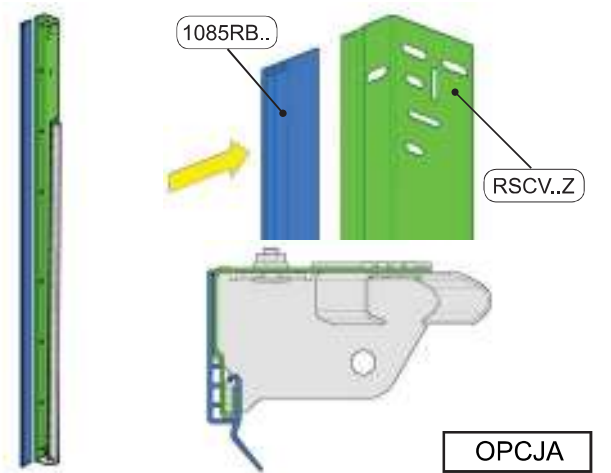
01 135 991 rev. 27-02-2013

7



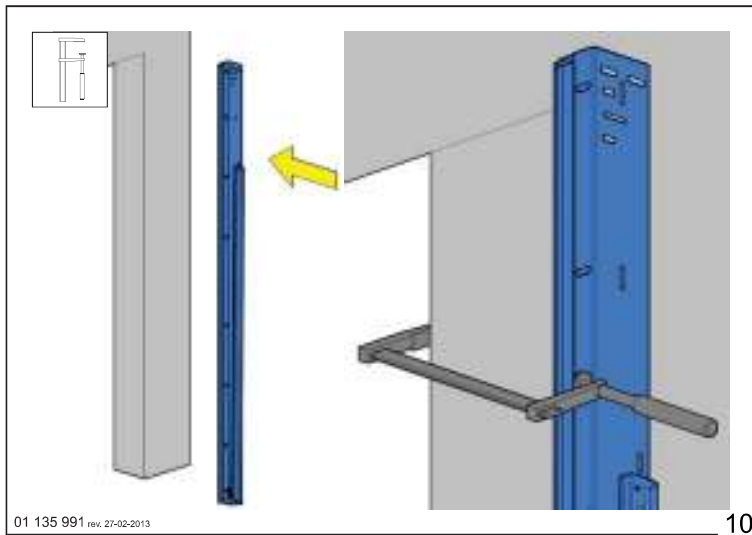
01 135 991 rev. 27-02-2013

8

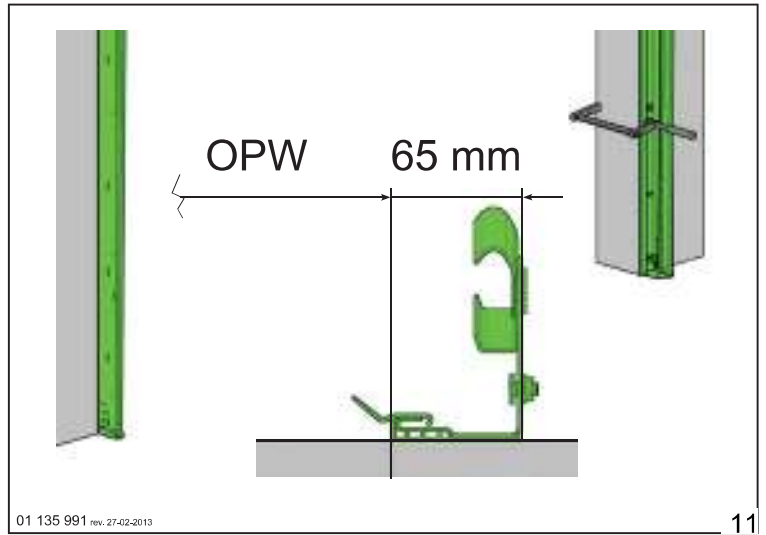


01 135 991 rev. 27-02-2013

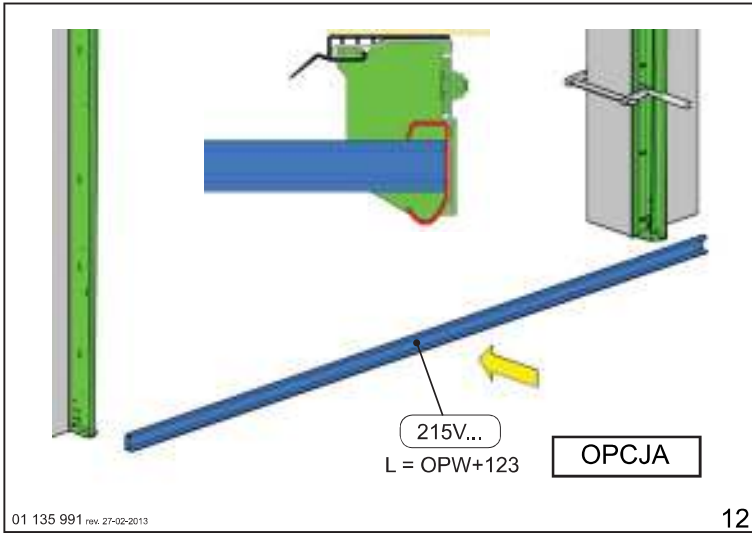
9



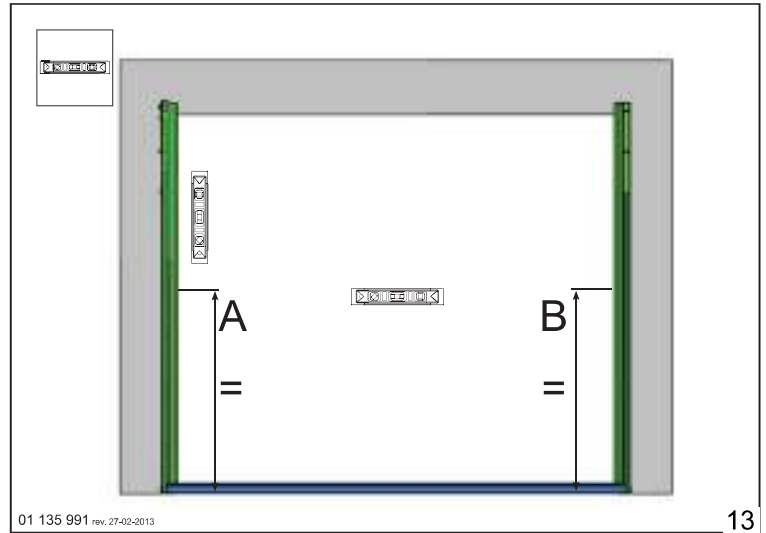
10



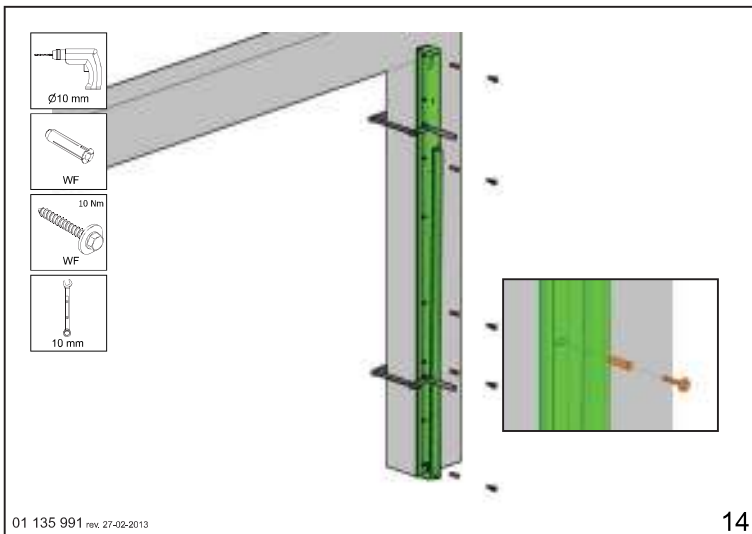
11



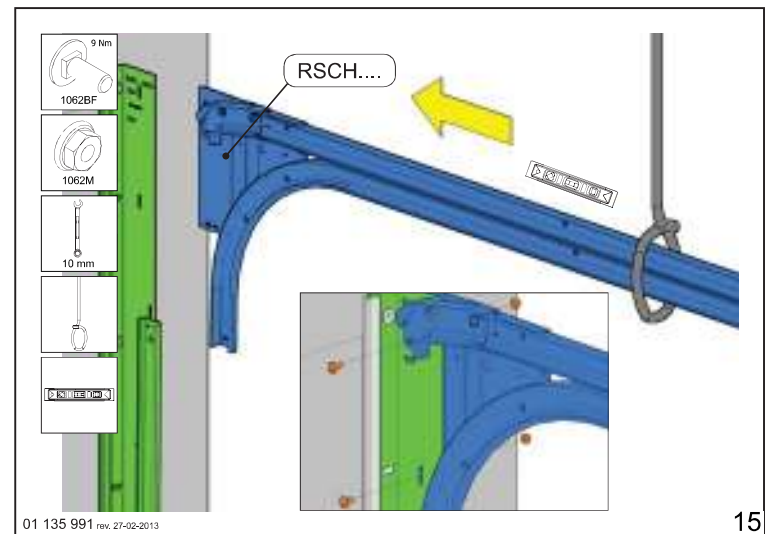
12



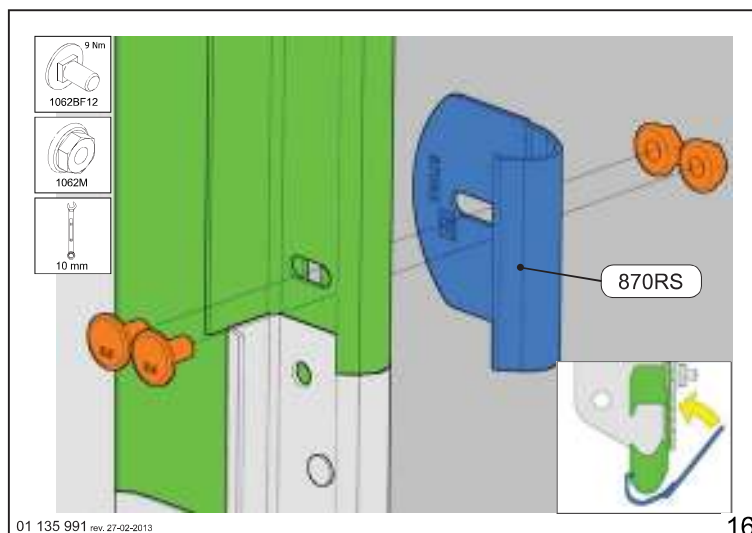
13



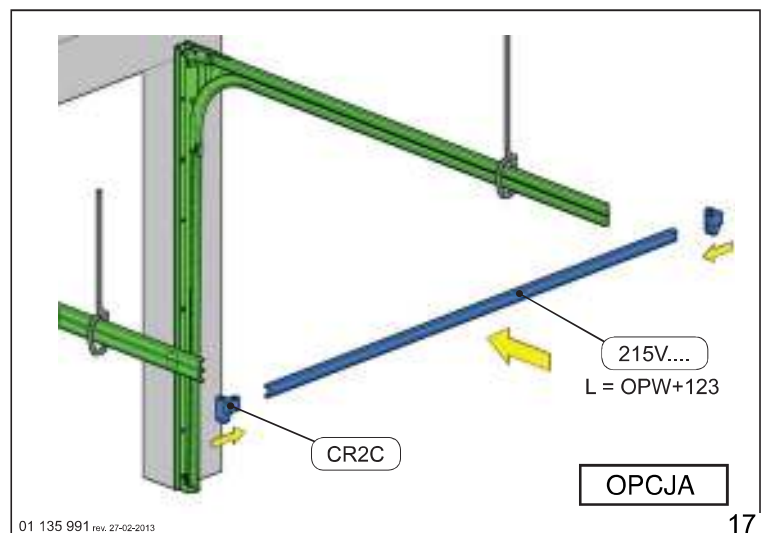
14



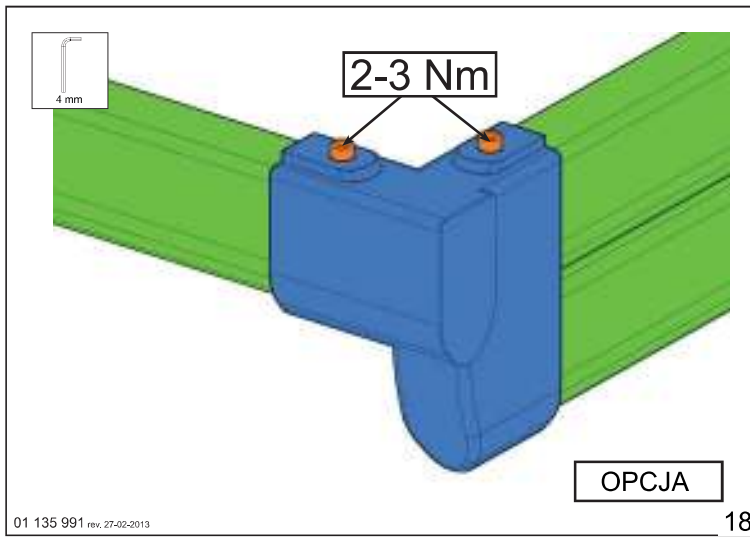
15



16

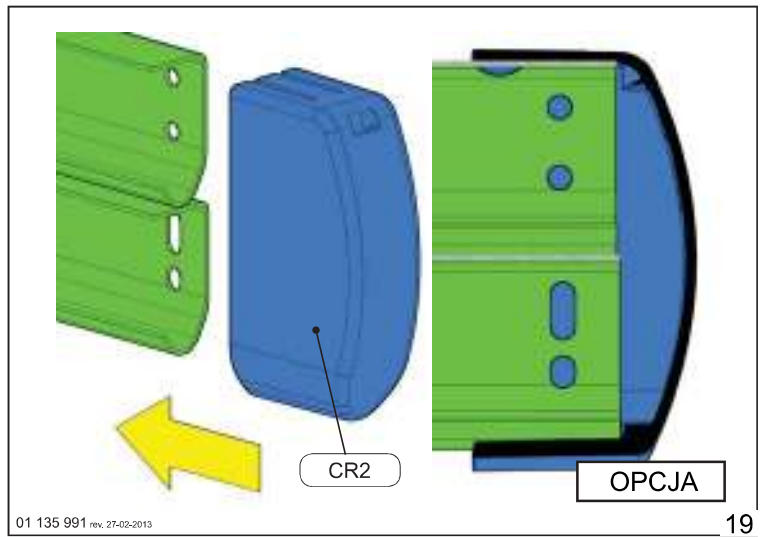


17



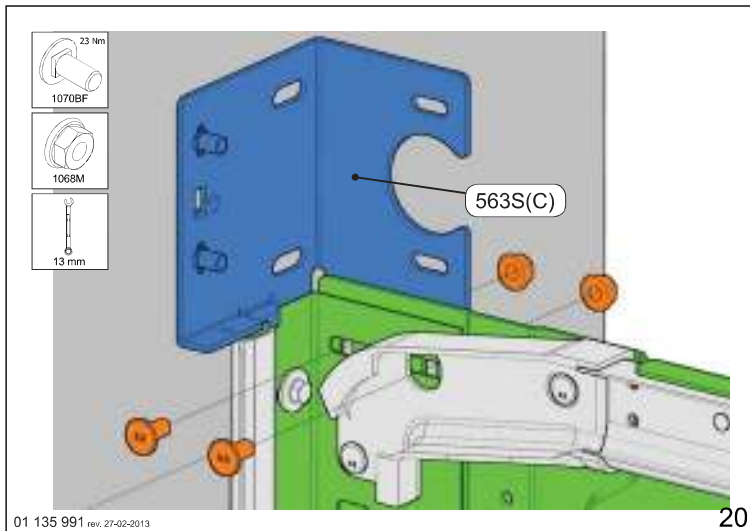
01 135 991 rev. 27-02-2013

18



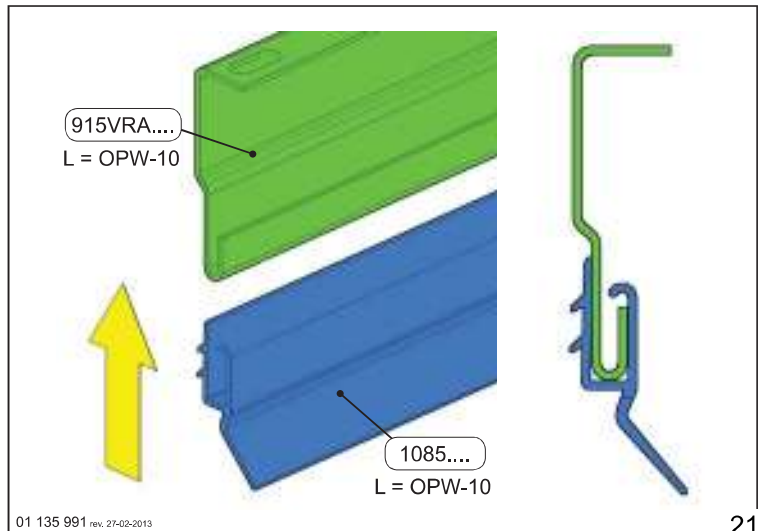
01 135 991 rev. 27-02-2013

19



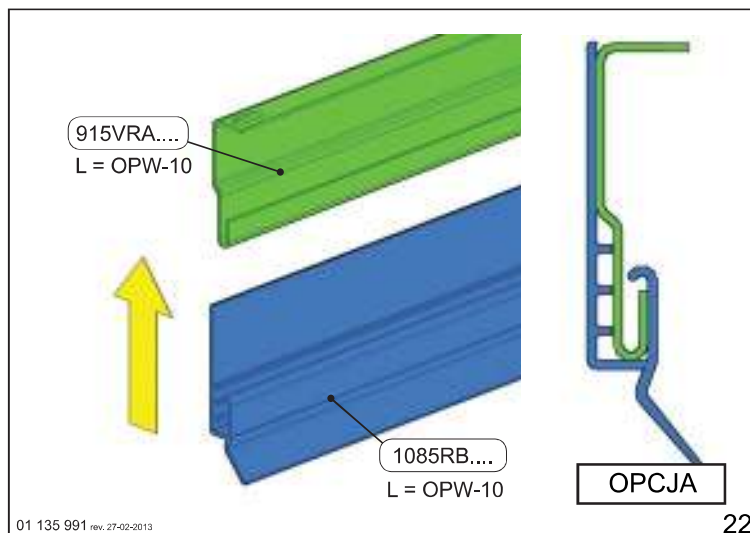
01 135 991 rev. 27-02-2013

20



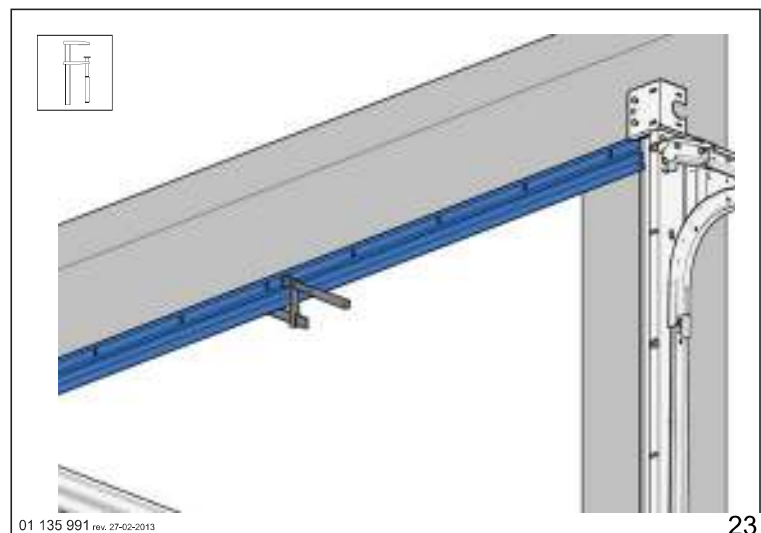
01 135 991 rev. 27-02-2013

21



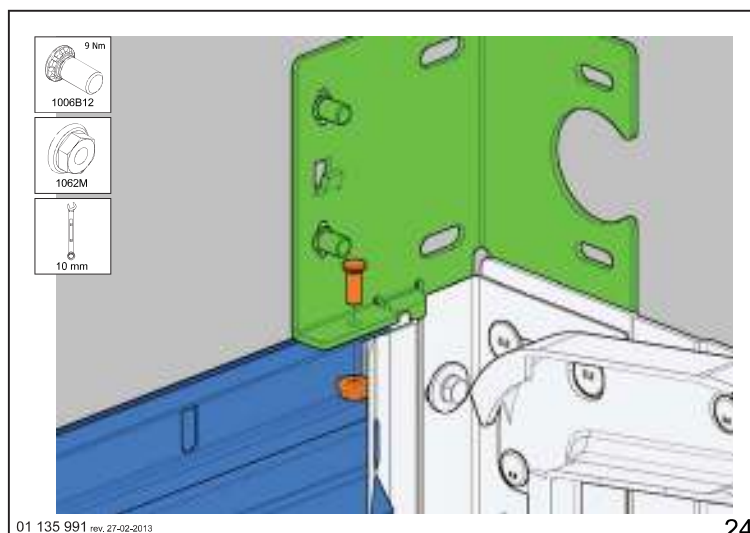
01 135 991 rev. 27-02-2013

22



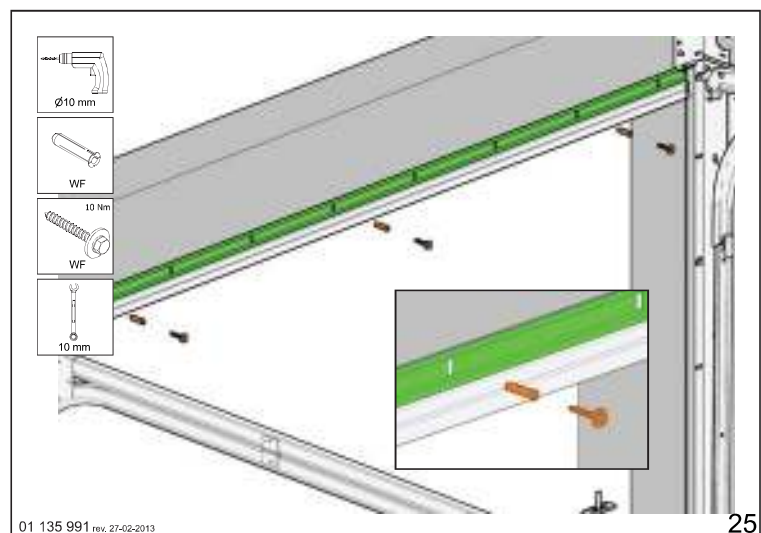
01 135 991 rev. 27-02-2013

23



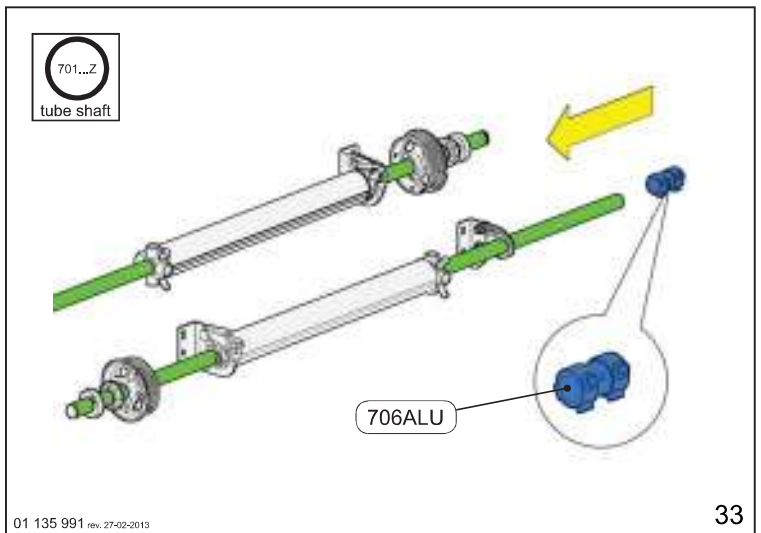
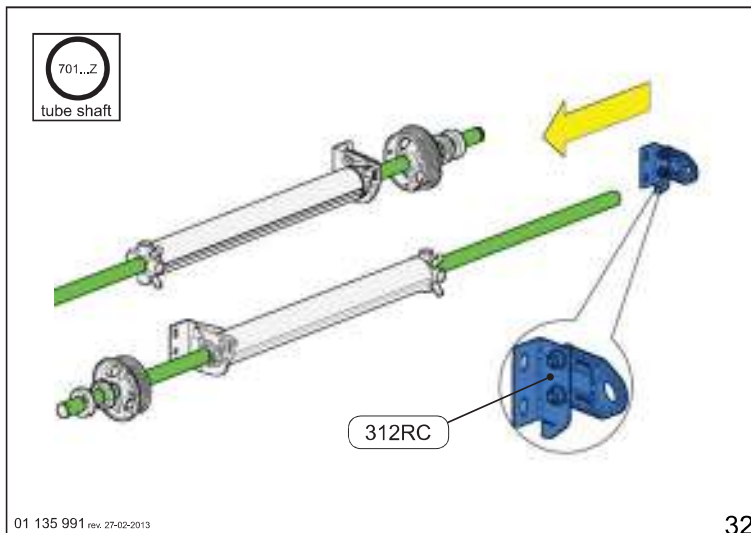
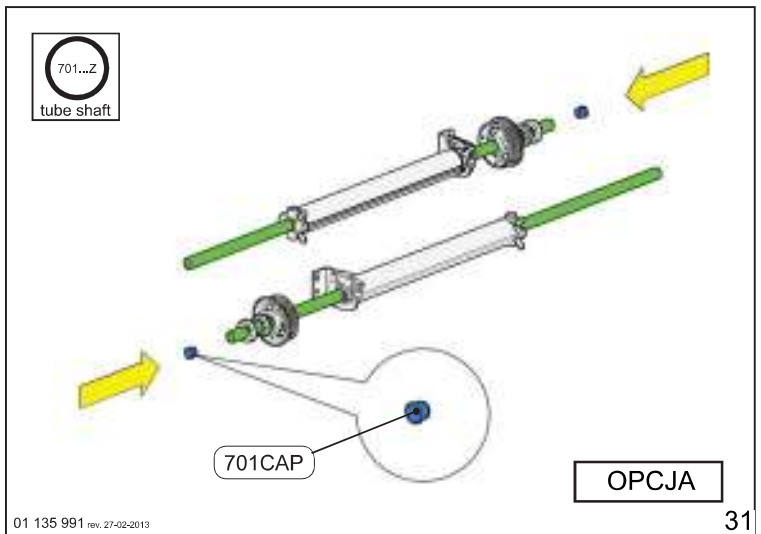
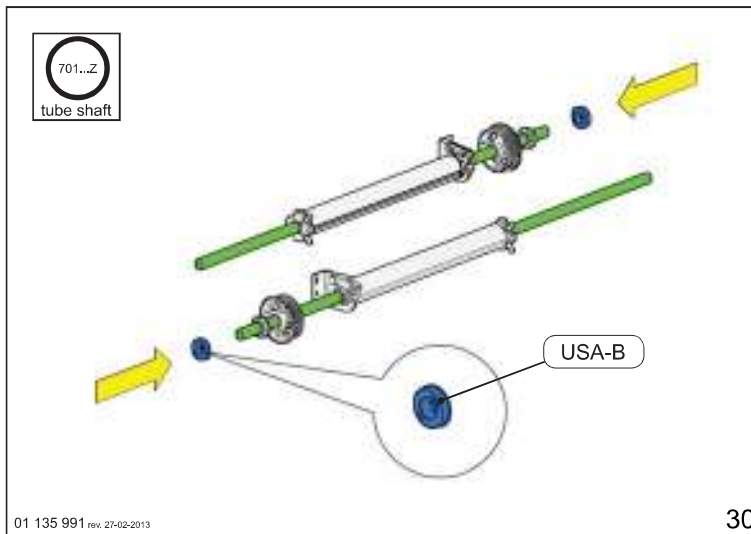
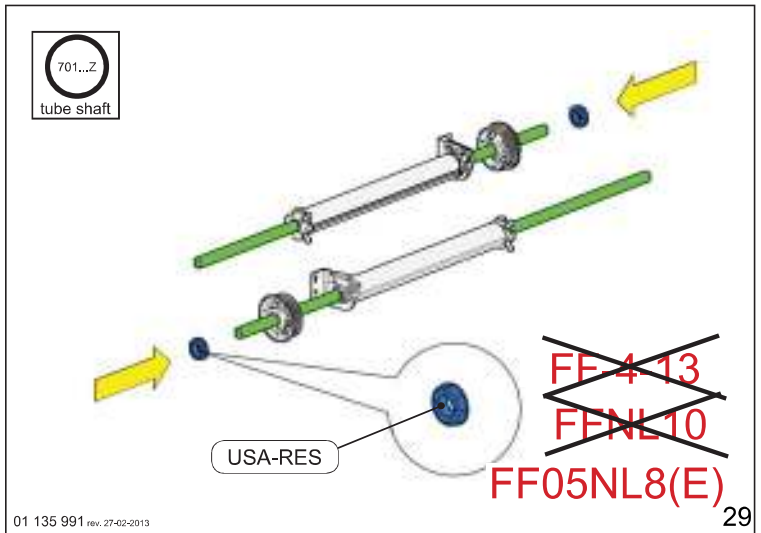
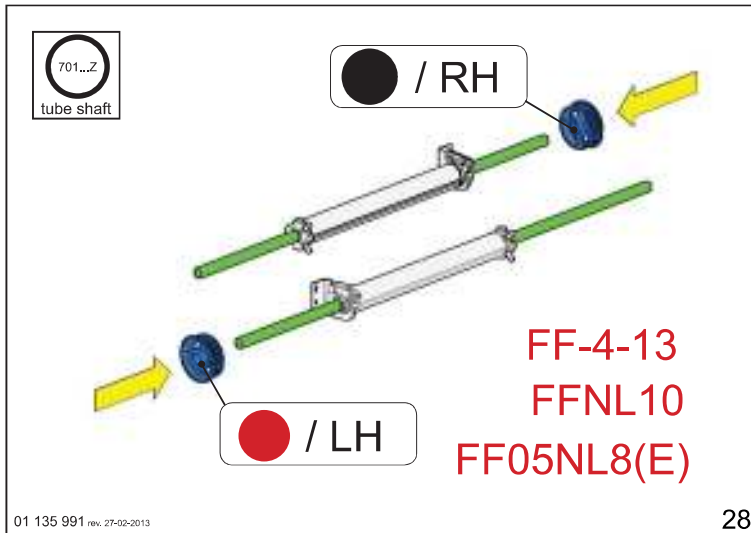
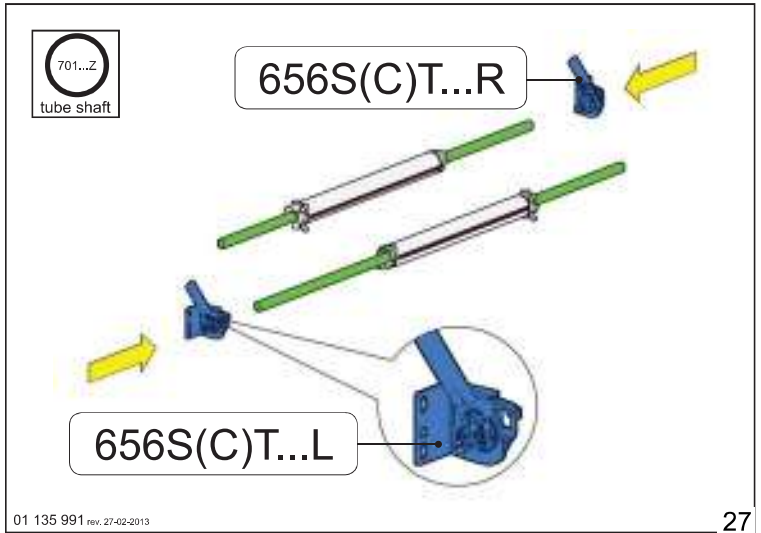
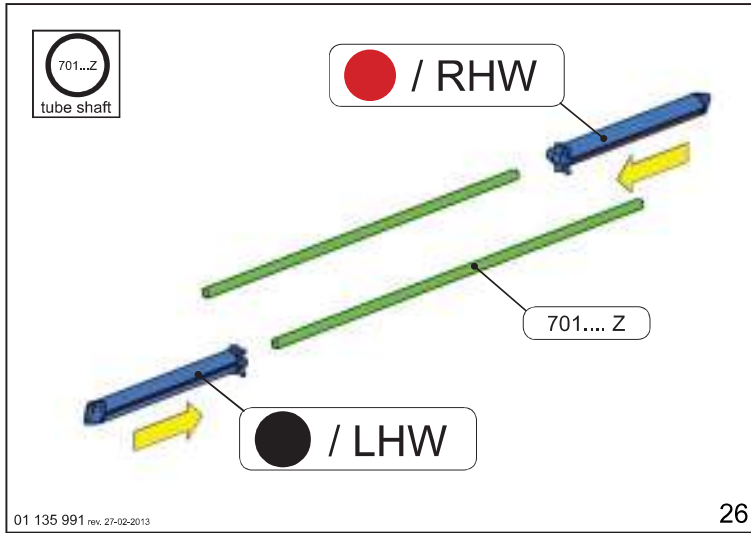
01 135 991 rev. 27-02-2013

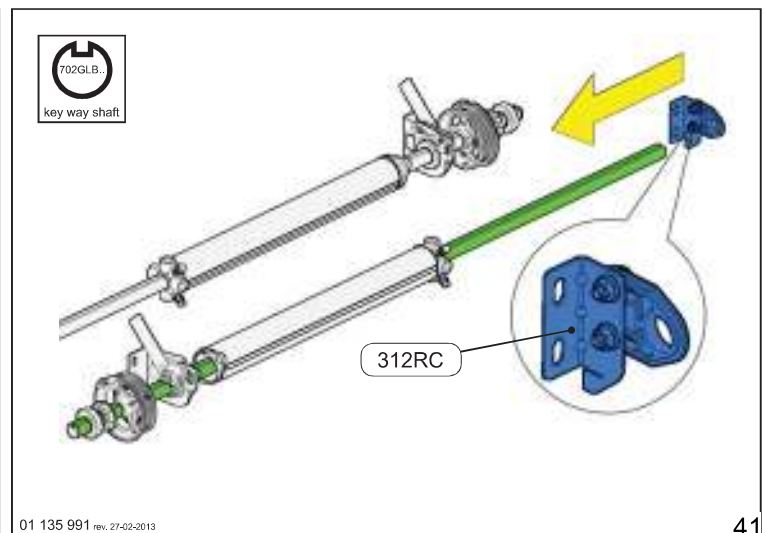
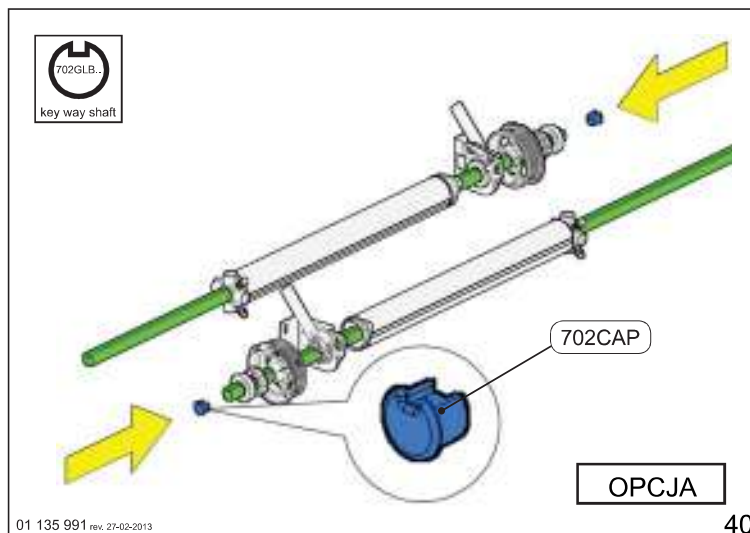
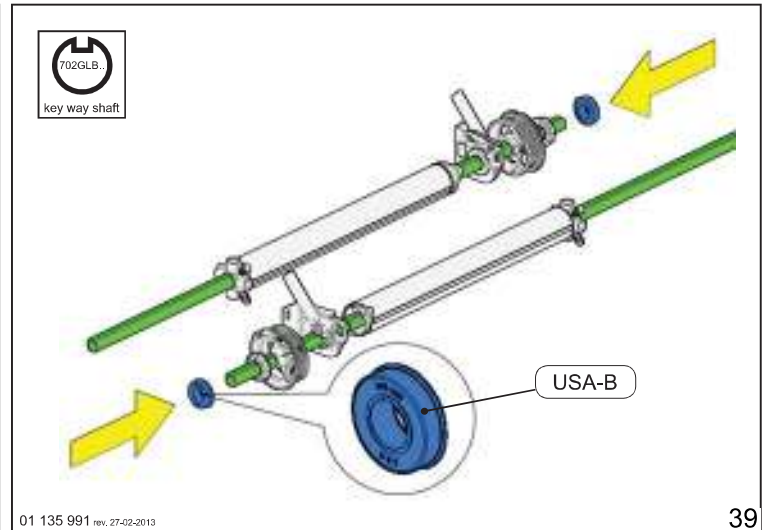
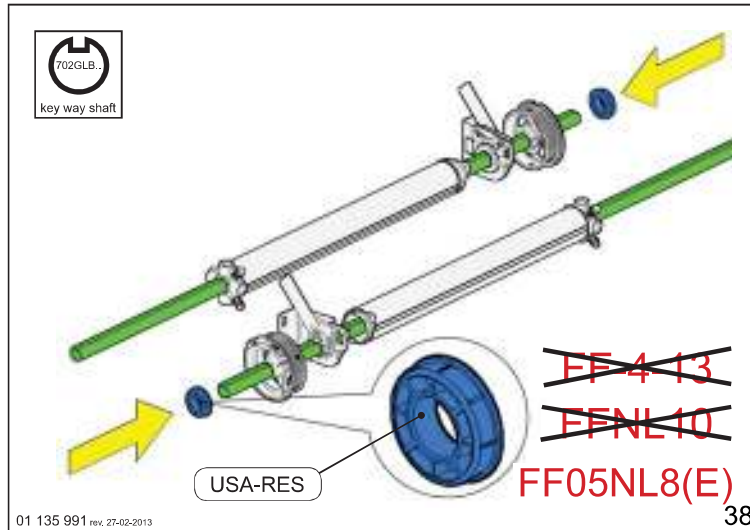
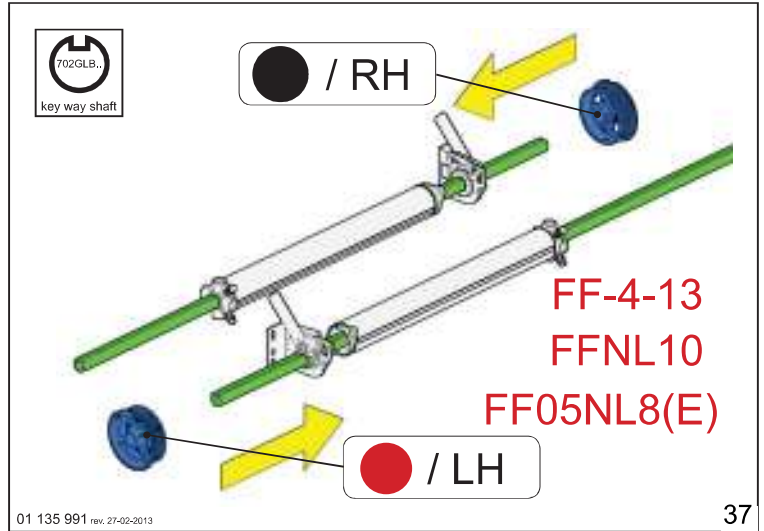
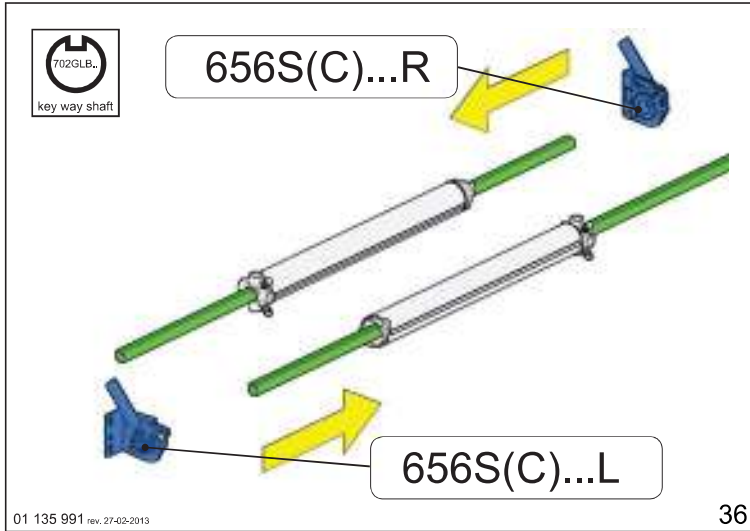
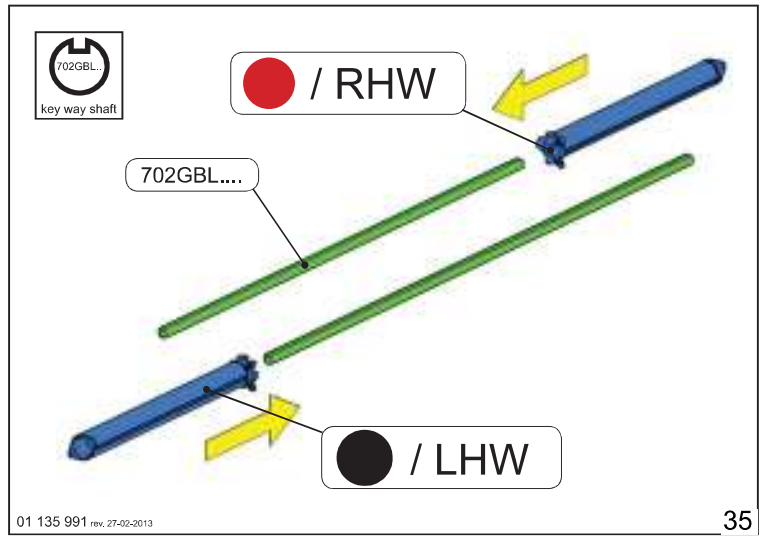
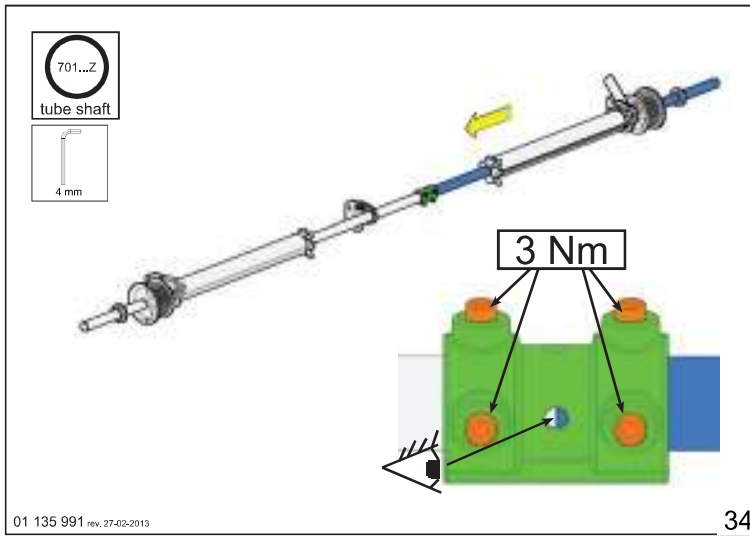
24

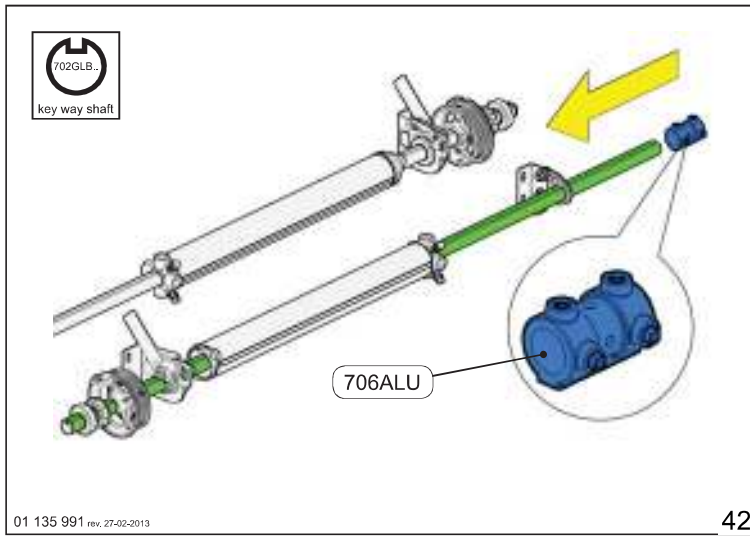


01 135 991 rev. 27-02-2013

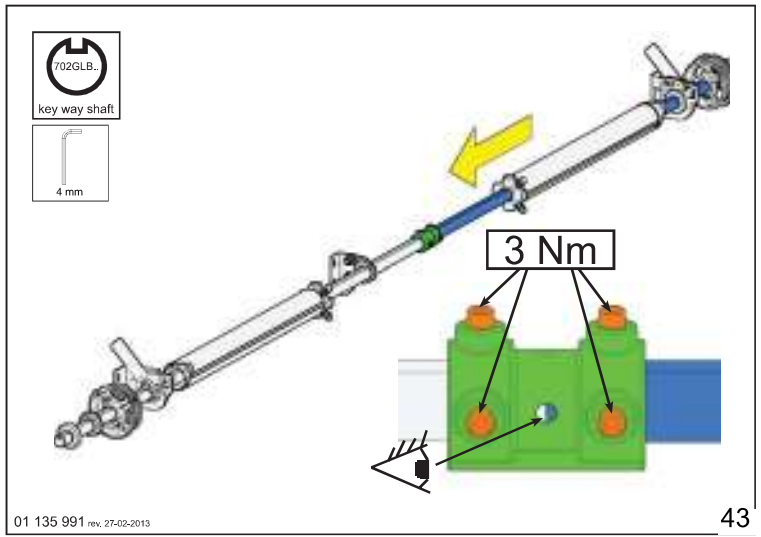
25



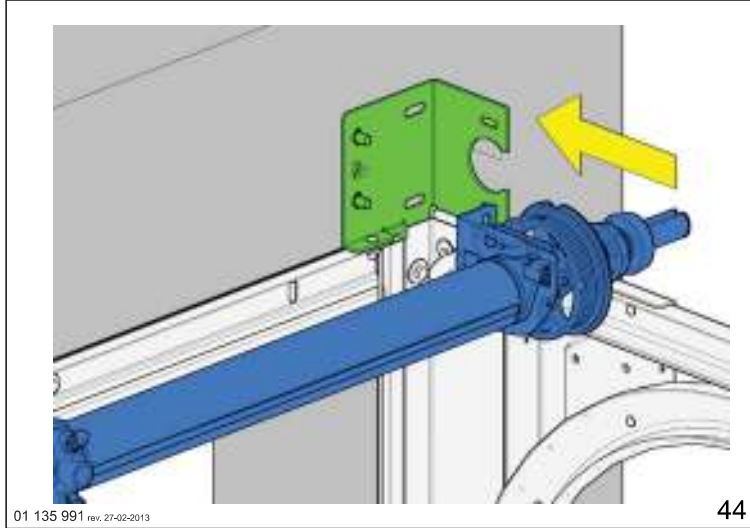




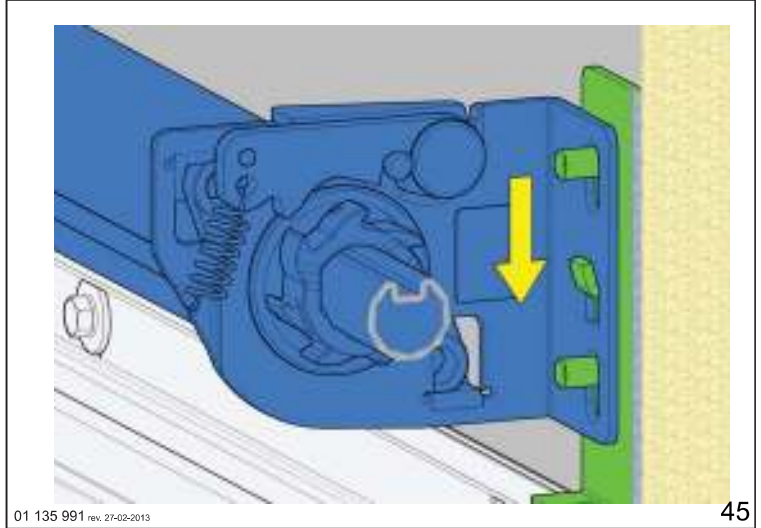
42



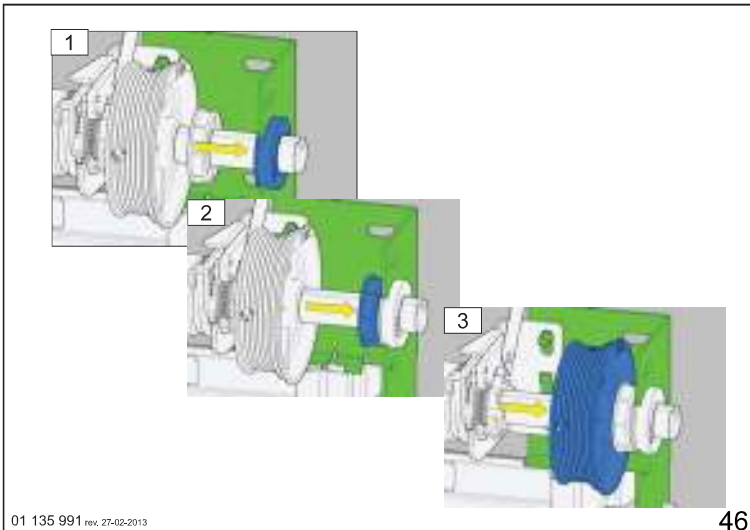
43



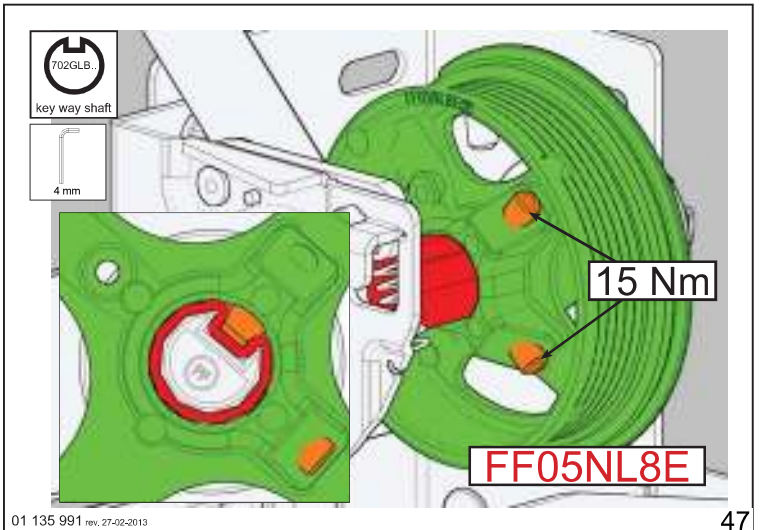
44



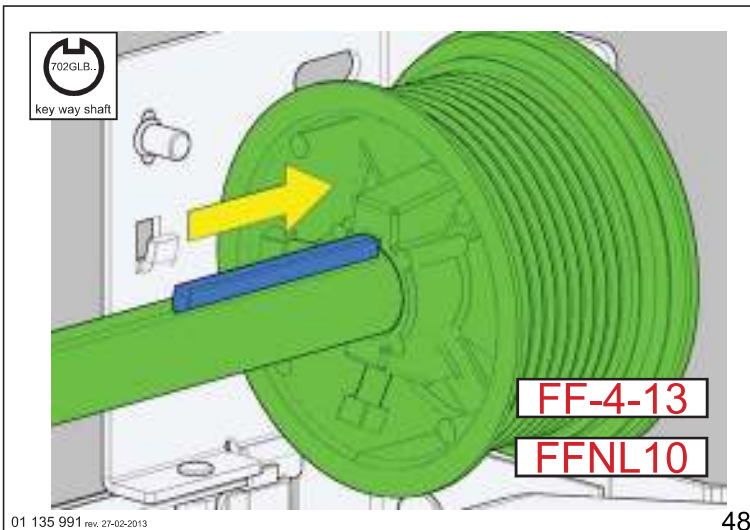
45



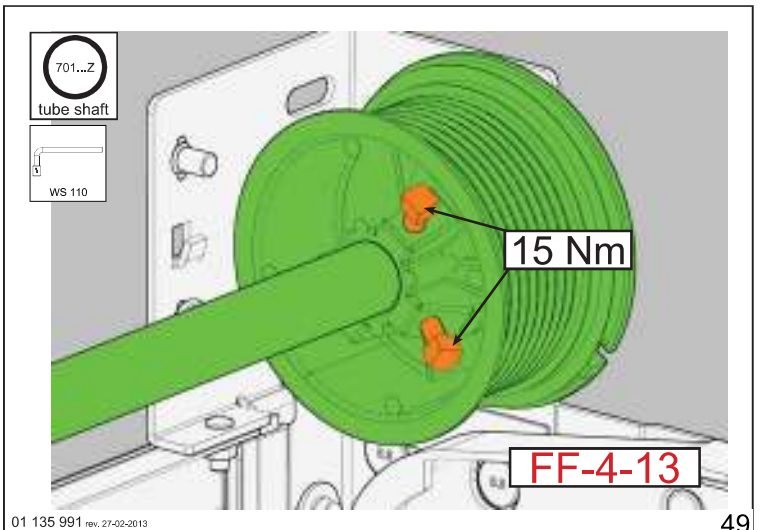
46



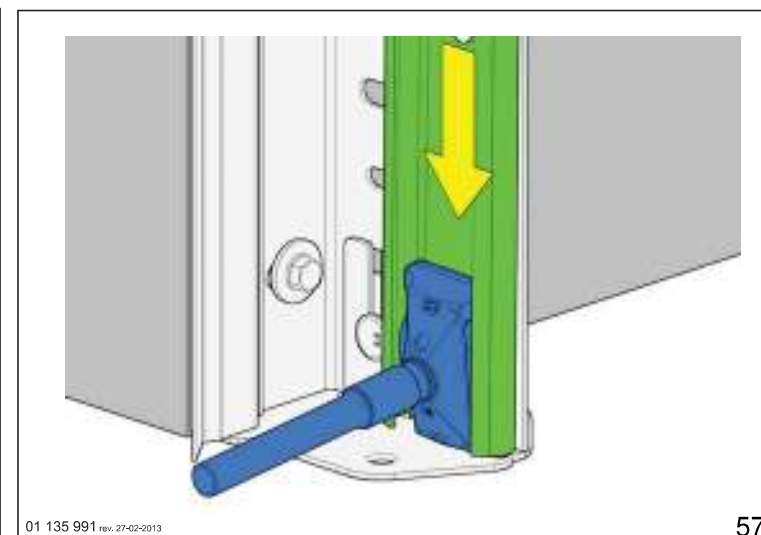
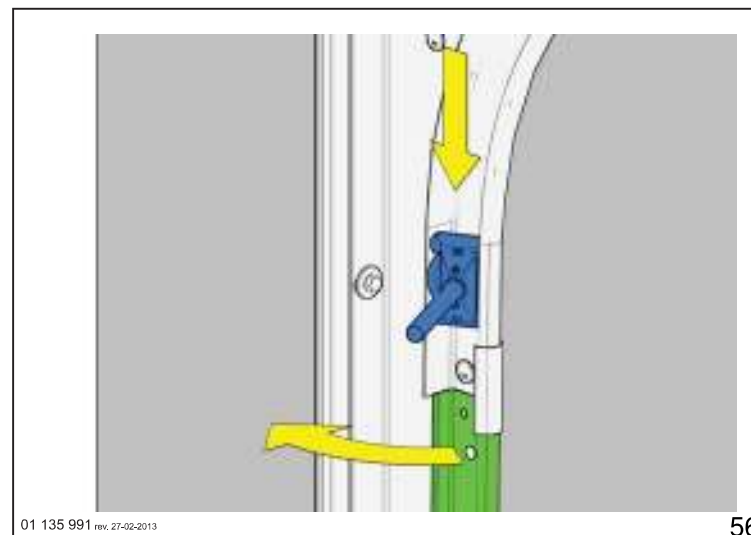
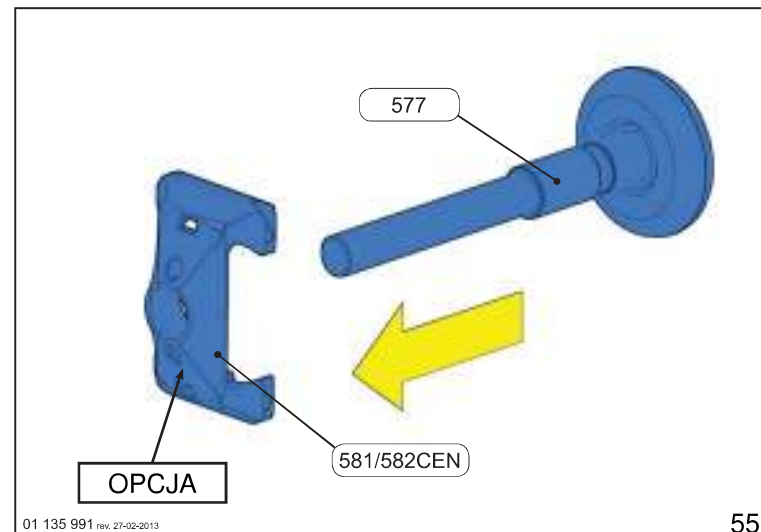
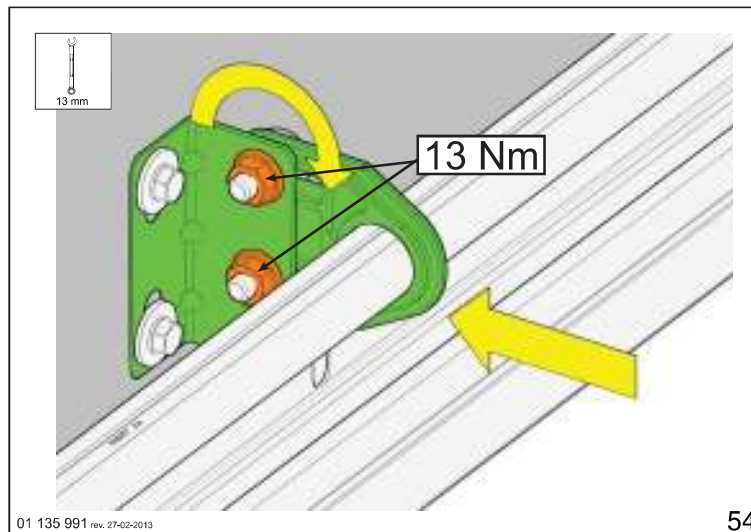
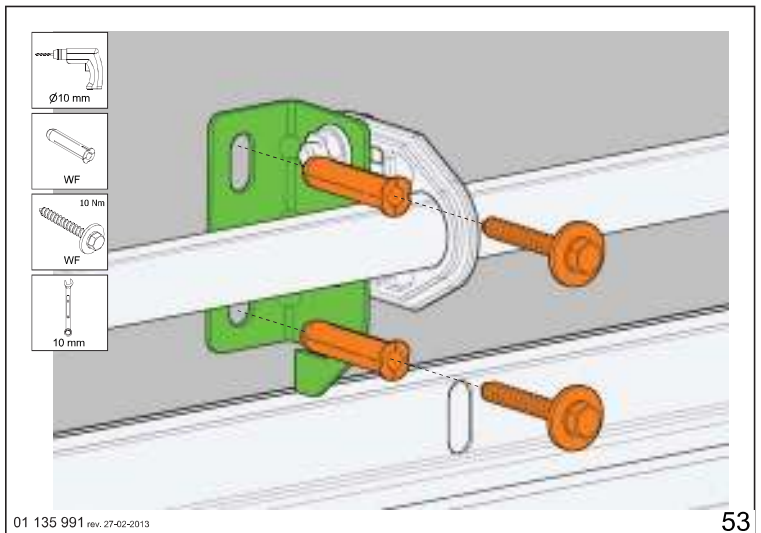
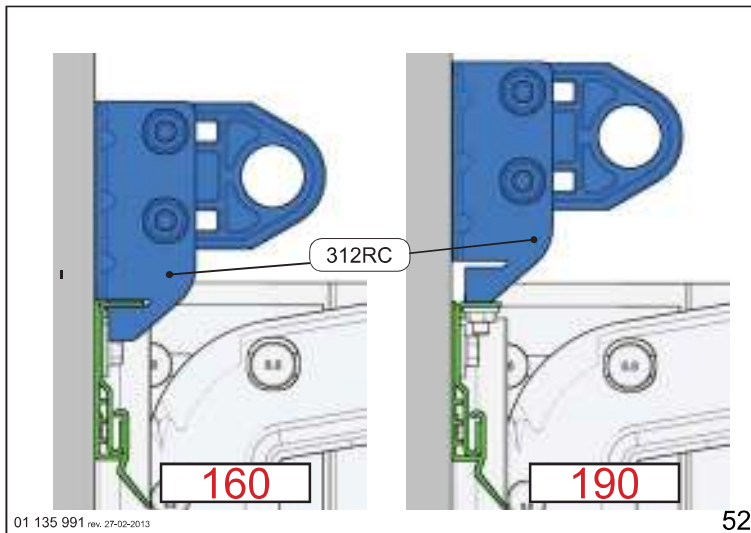
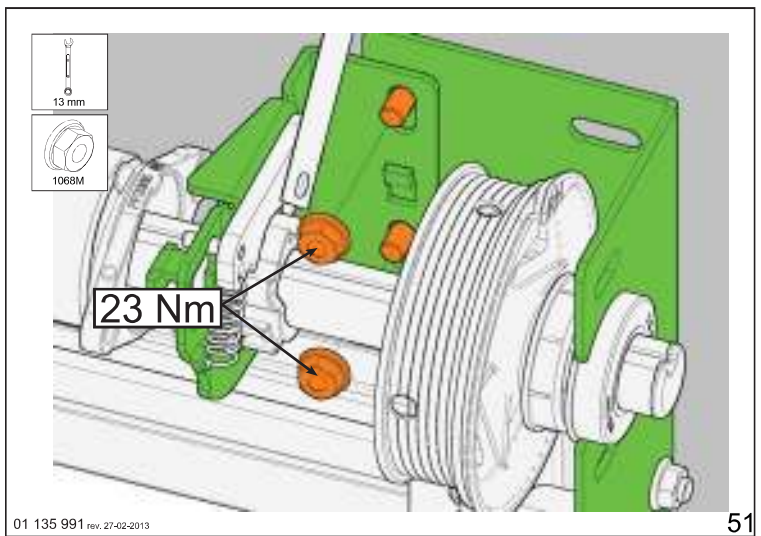
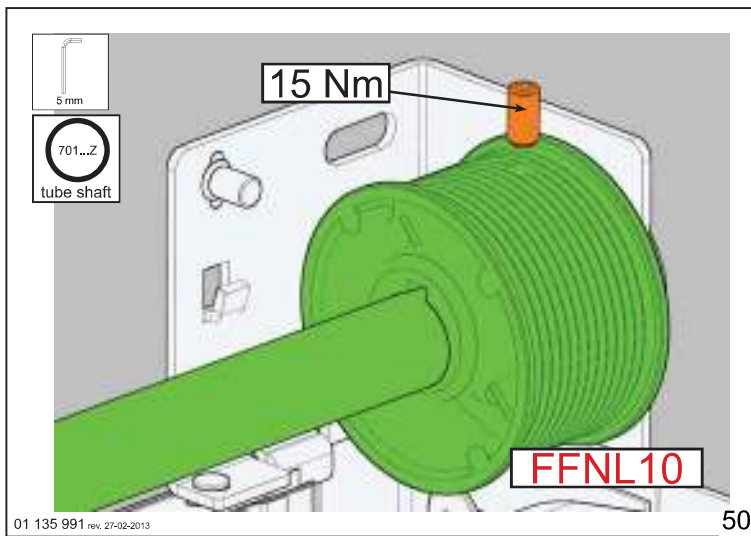
47

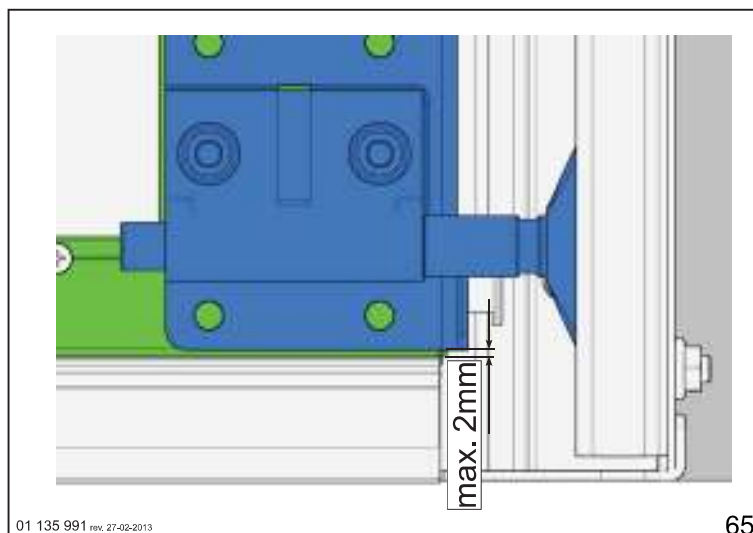
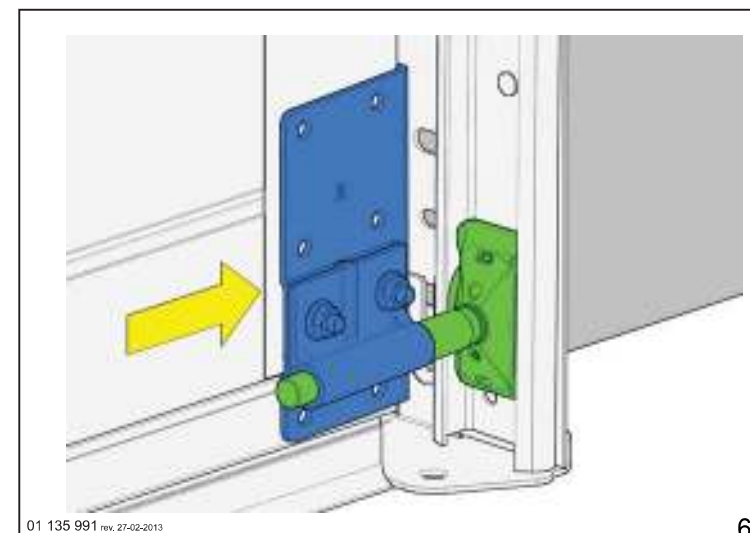
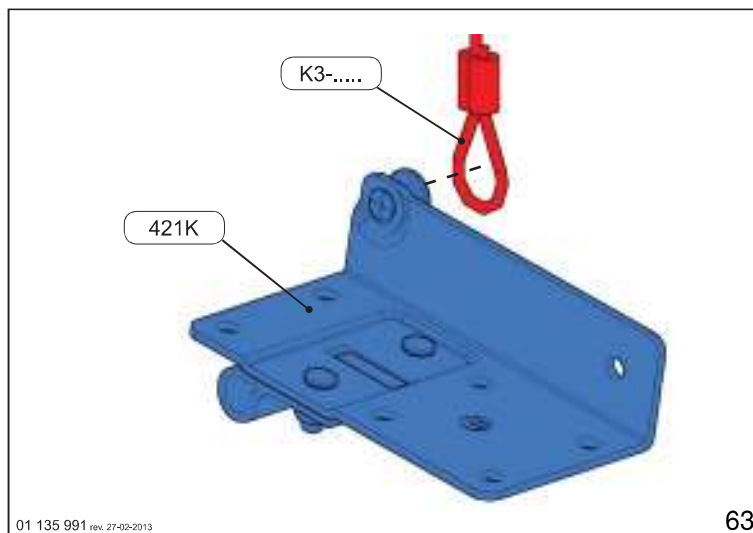
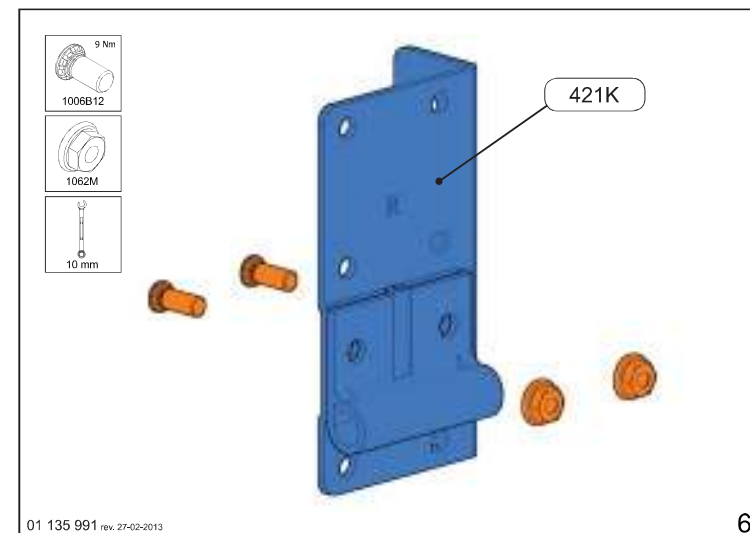
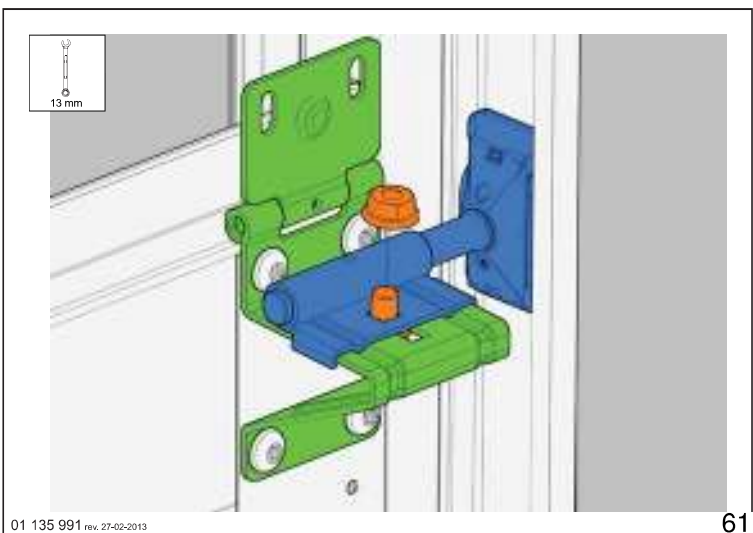
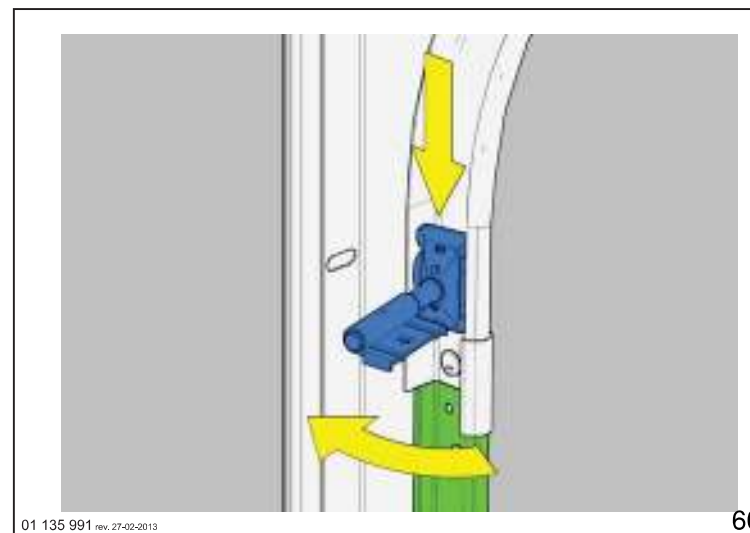
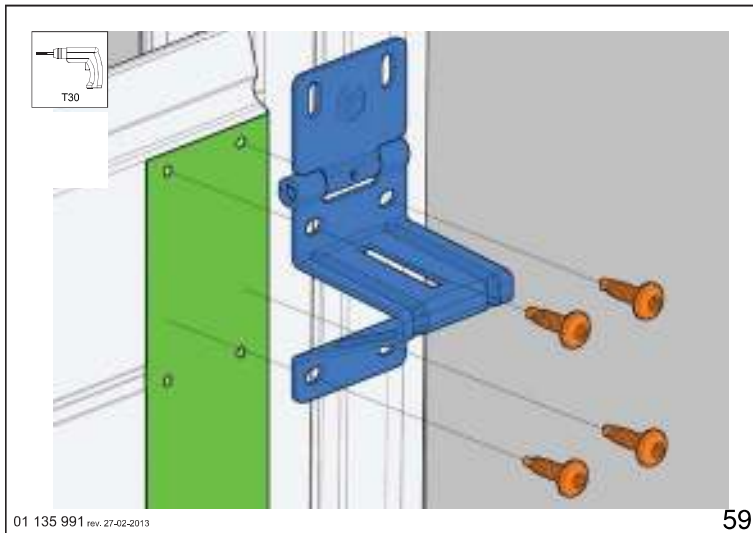
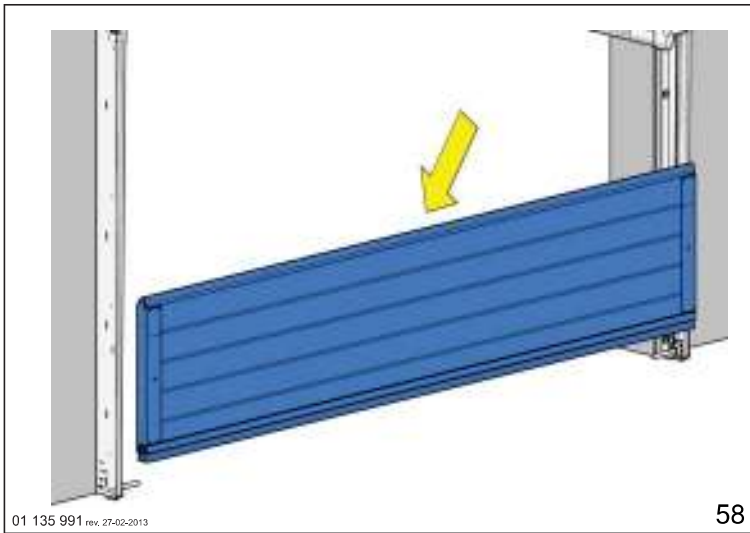


48



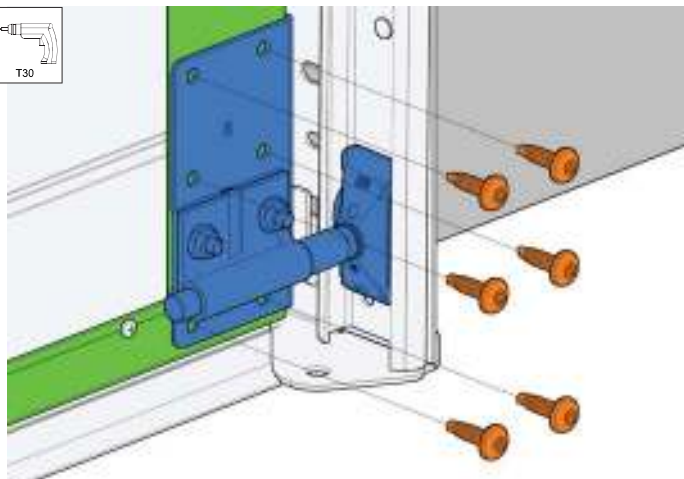
49





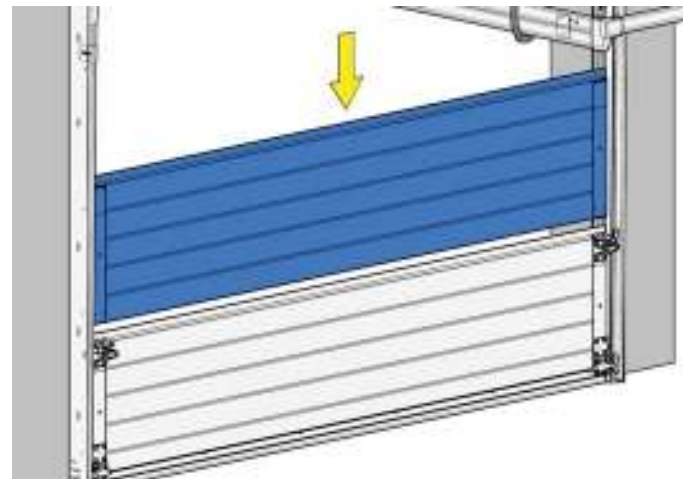


T30



01 135 991 rev. 27-02-2013

66

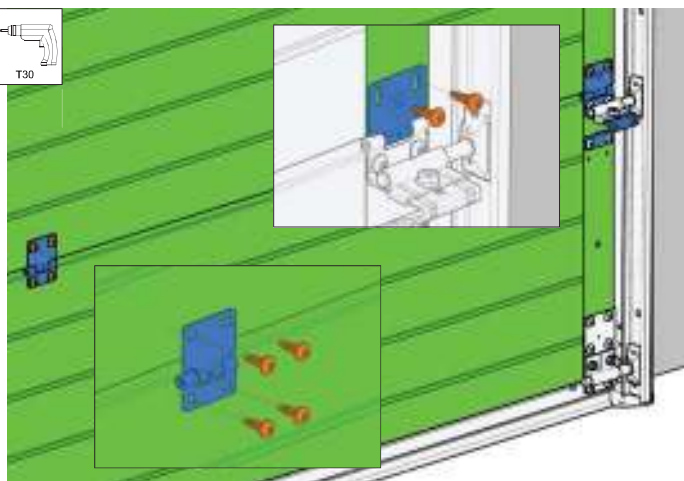


01 135 991 rev. 27-02-2013

67

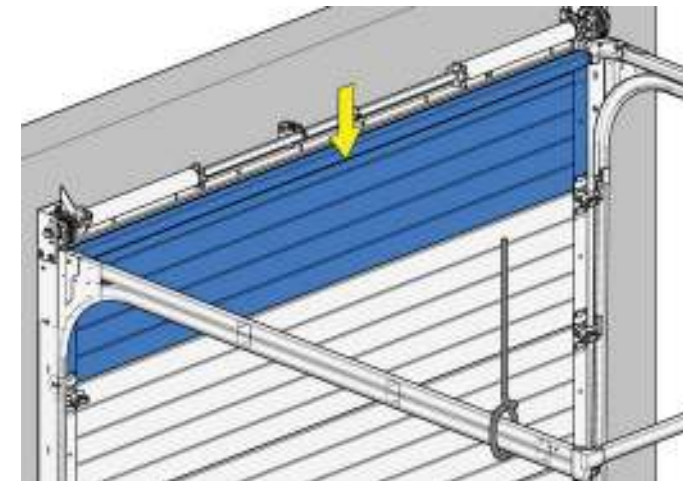


T30



01 135 991 rev. 27-02-2013

68

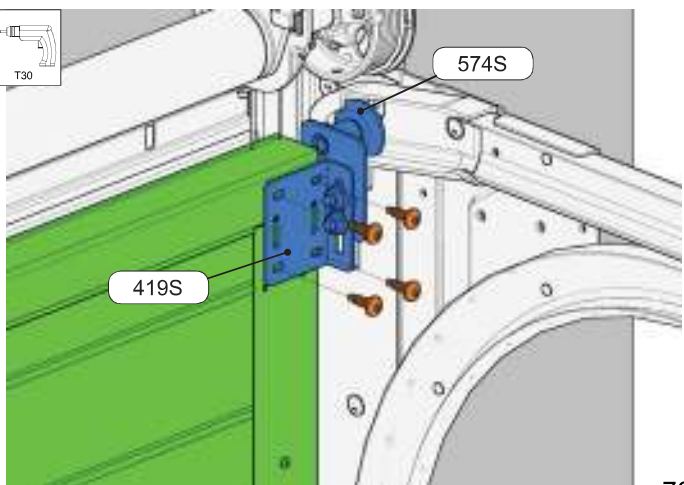


01 135 991 rev. 27-02-2013

69

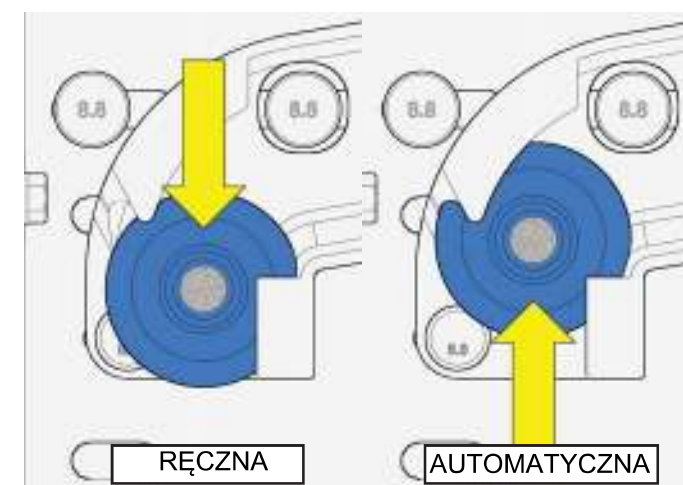


T30



01 135 991 rev. 27-02-2013

70

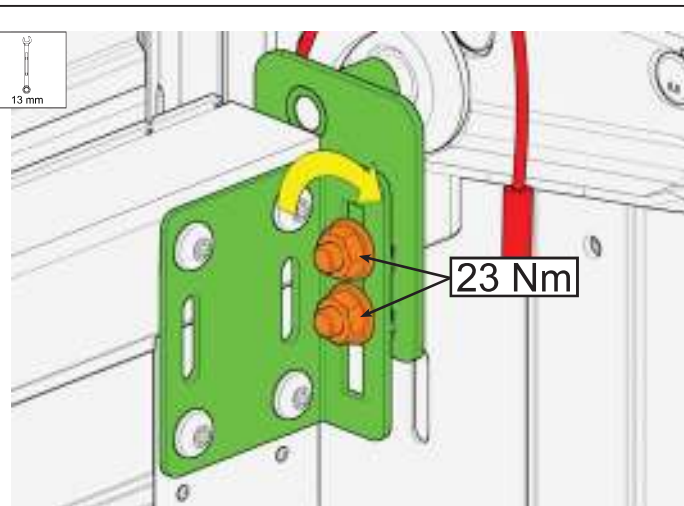


01 135 991 rev. 27-02-2013

71

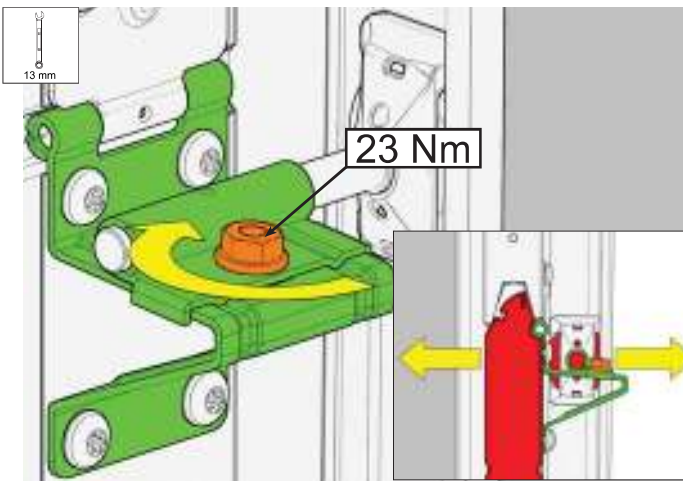


13 mm



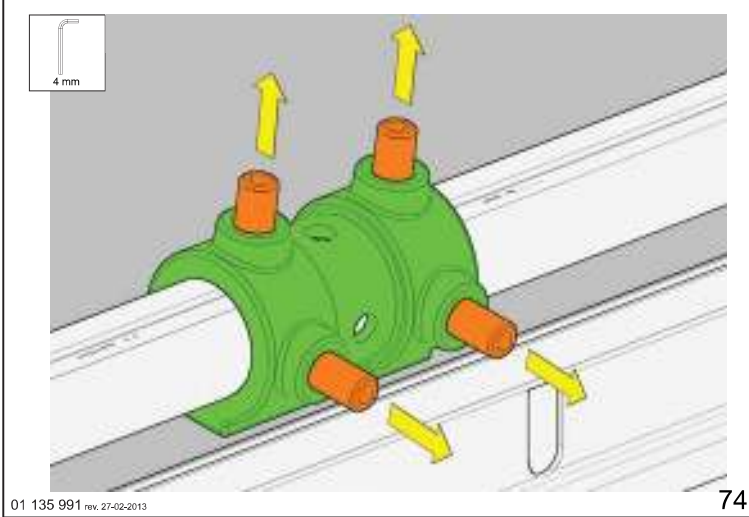
01 135 991 rev. 27-02-2013

72



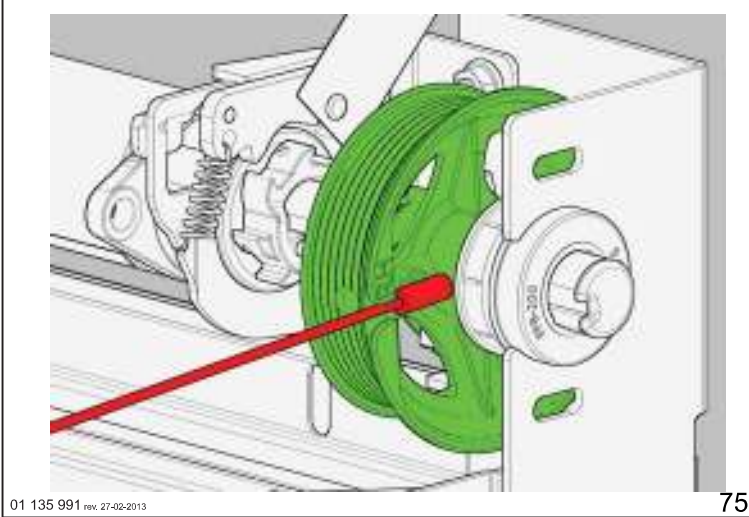
01 135 991 rev. 27-02-2013

73



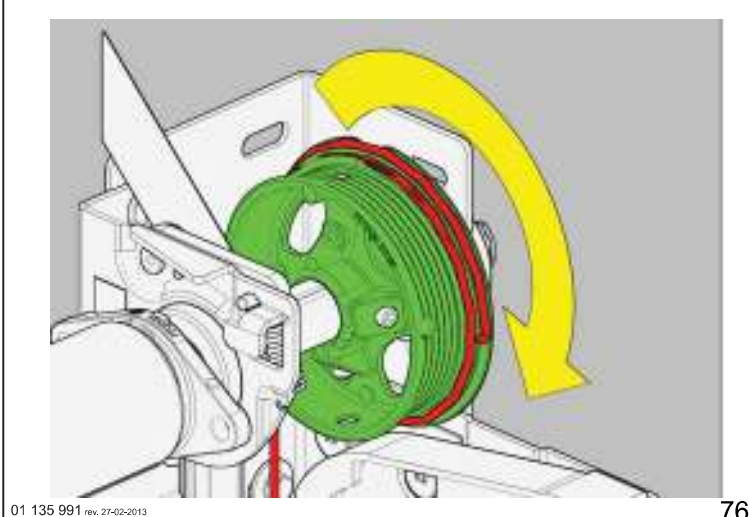
01 135 991 rev. 27-02-2013

74



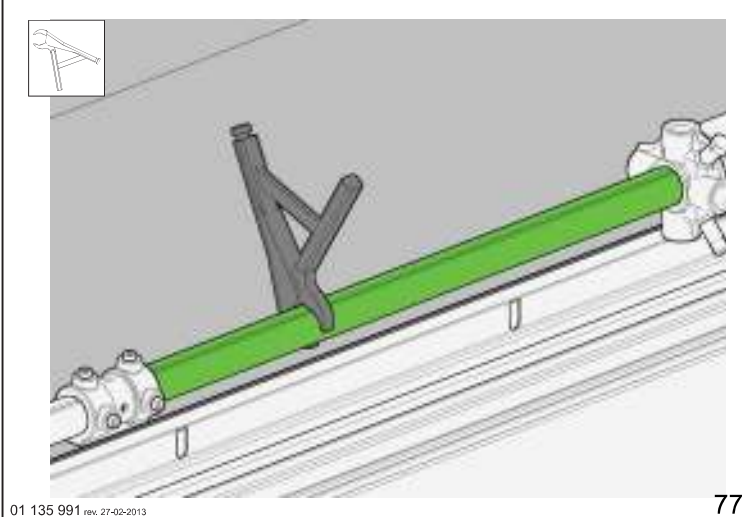
01 135 991 rev. 27-02-2013

75



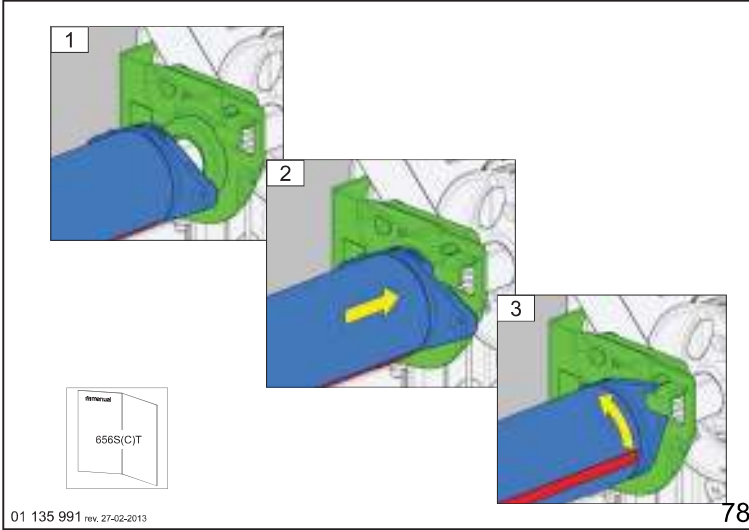
01 135 991 rev. 27-02-2013

76



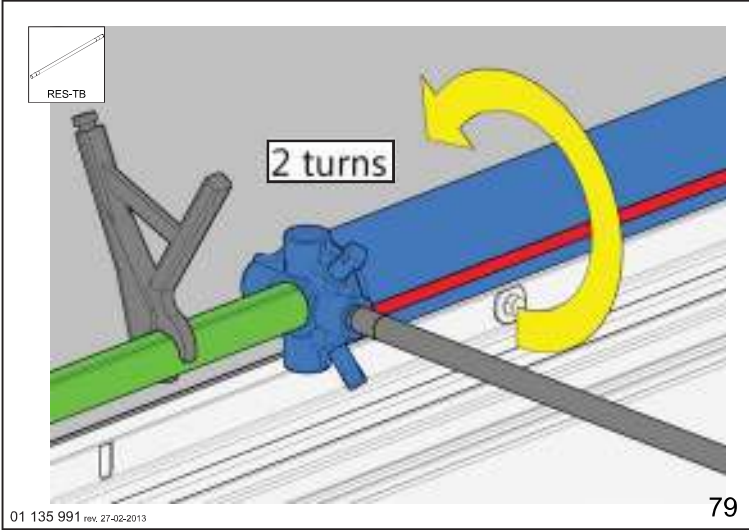
01 135 991 rev. 27-02-2013

77



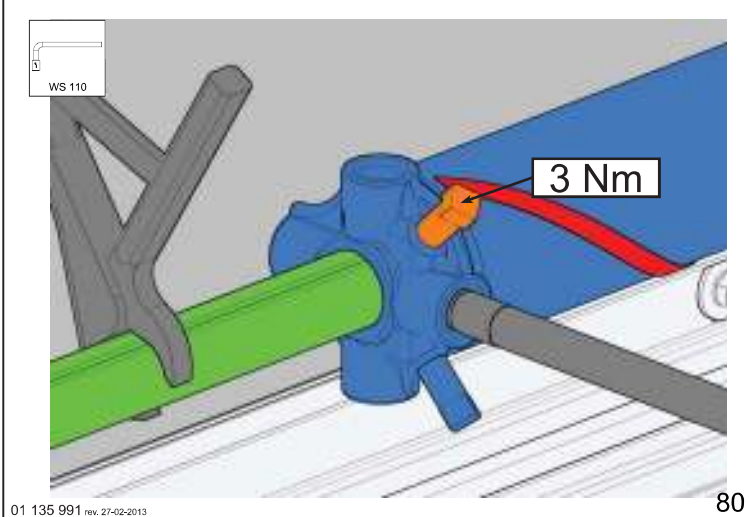
01 135 991 rev. 27-02-2013

78



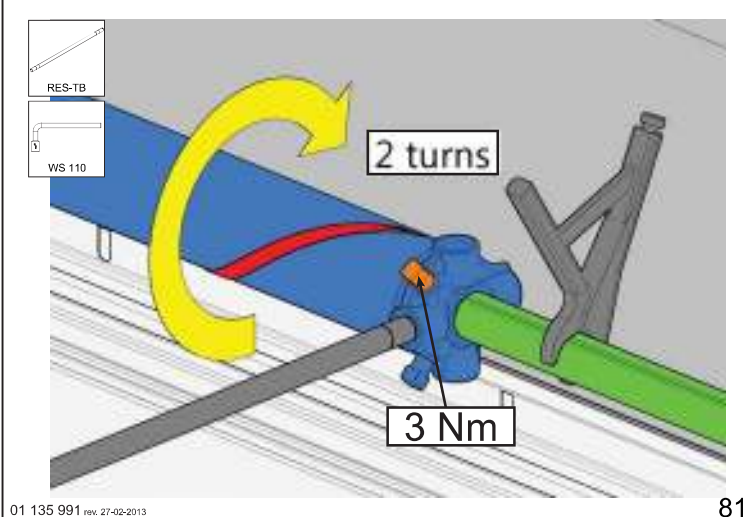
01 135 991 rev. 27-02-2013

79



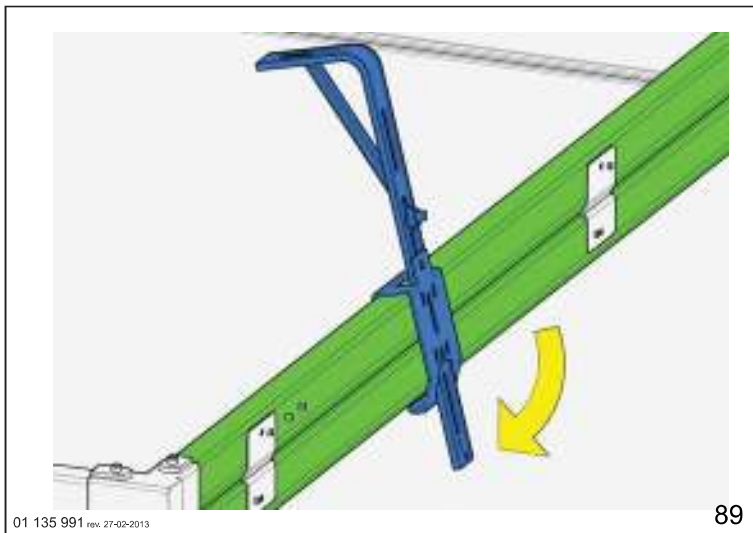
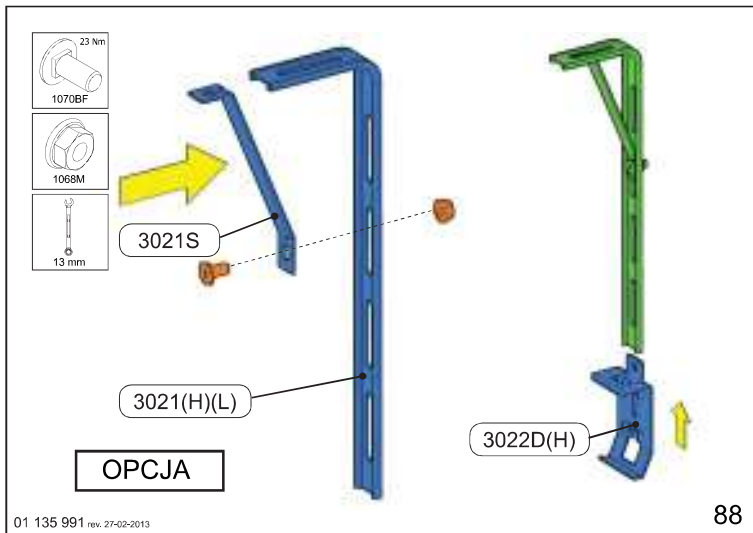
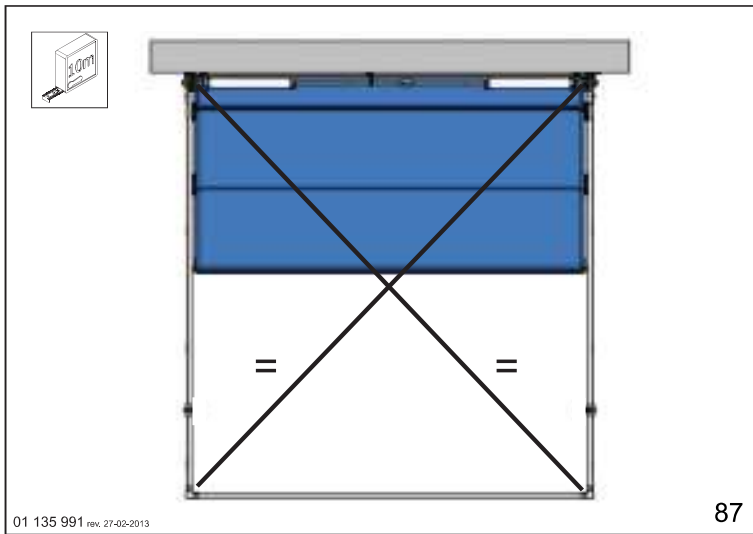
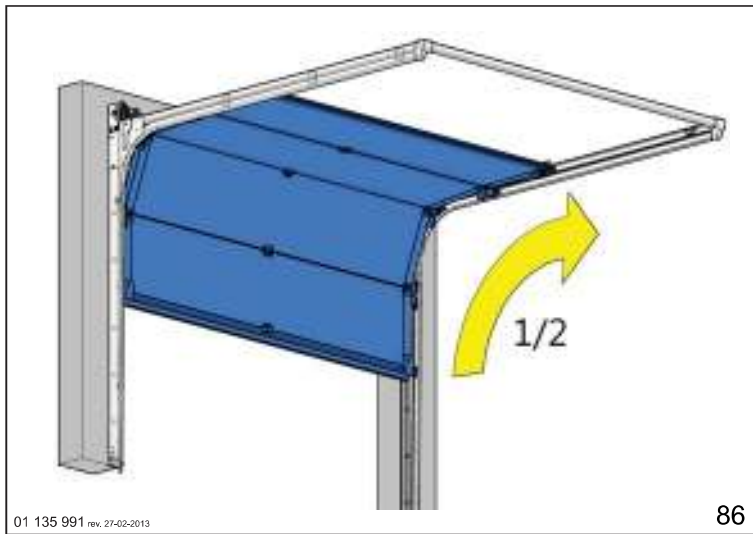
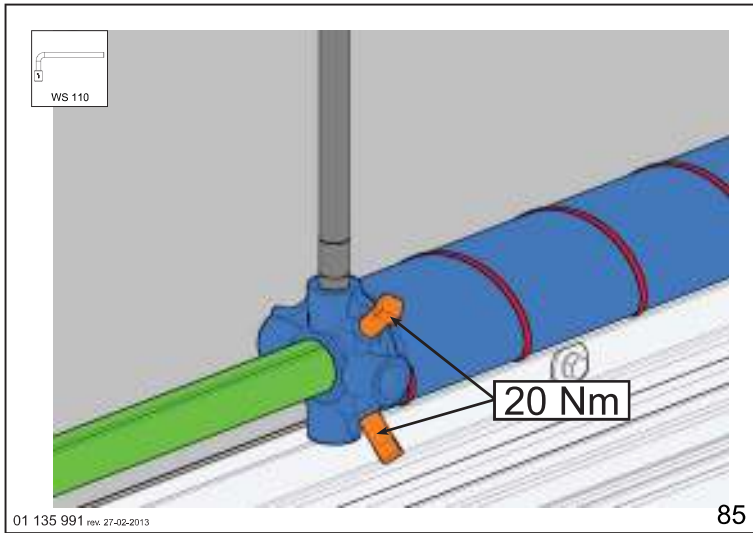
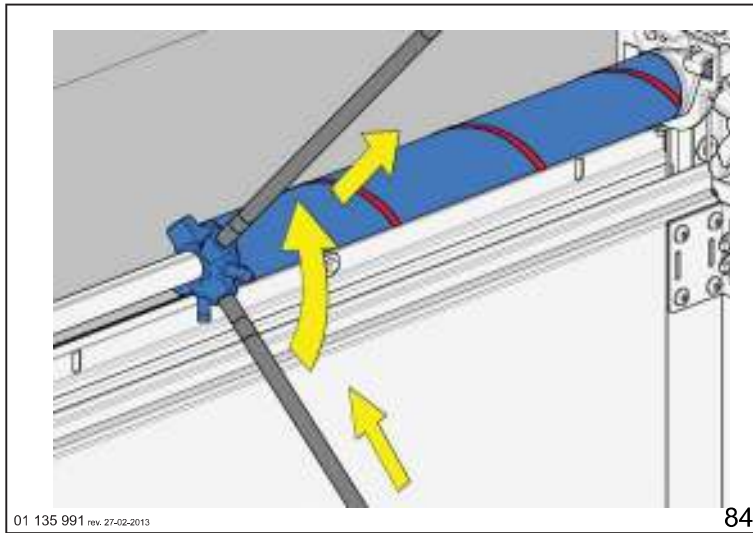
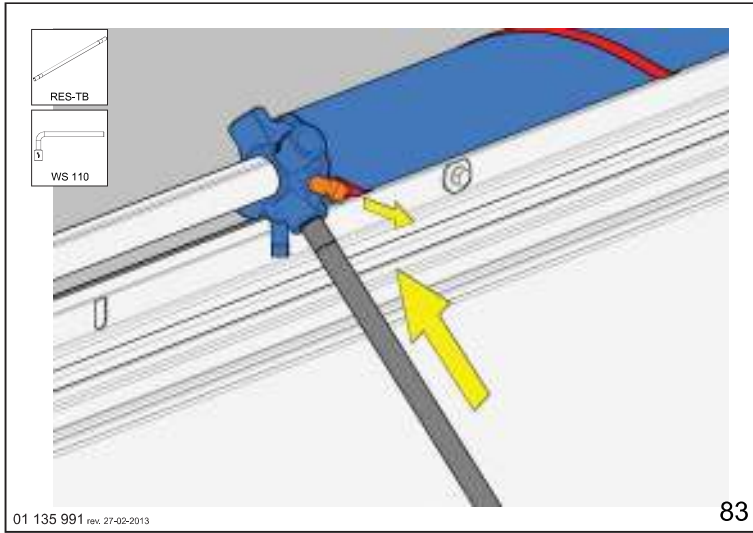
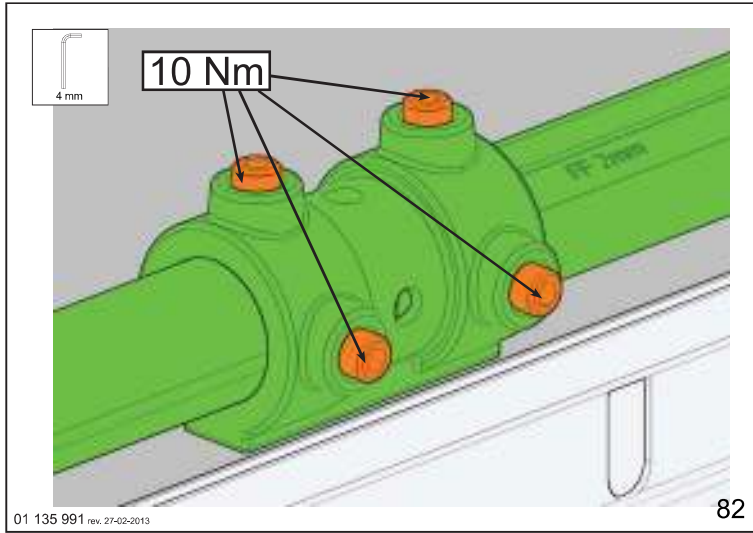
01 135 991 rev. 27-02-2013

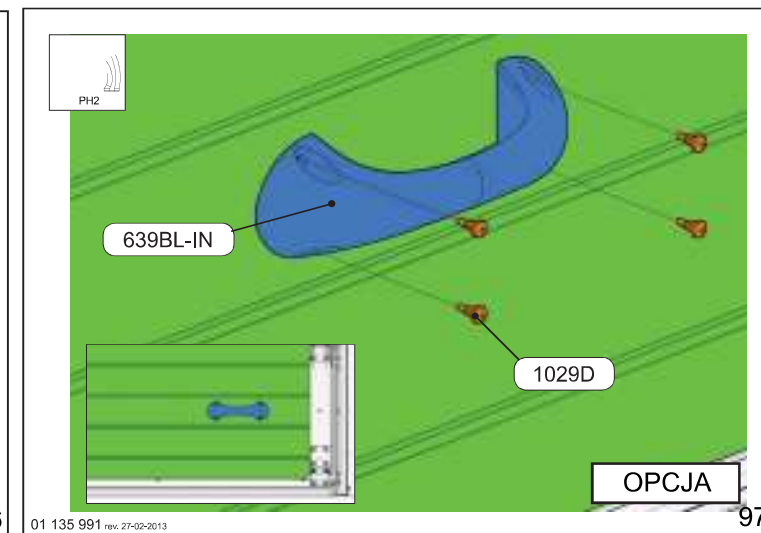
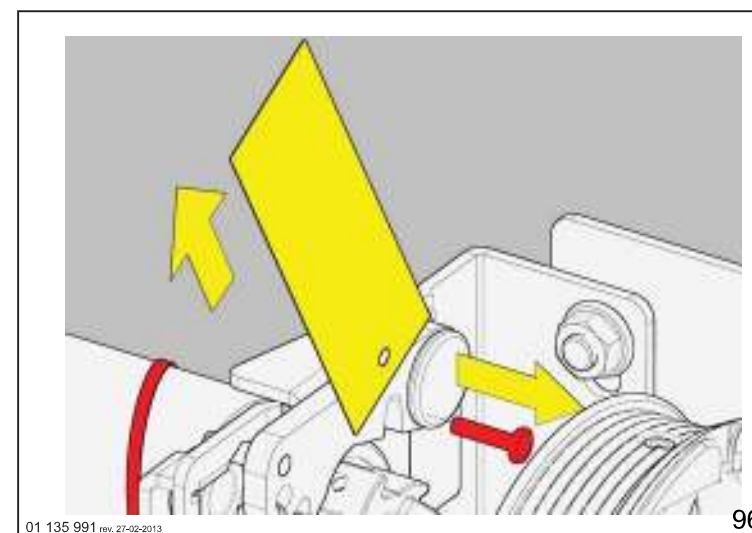
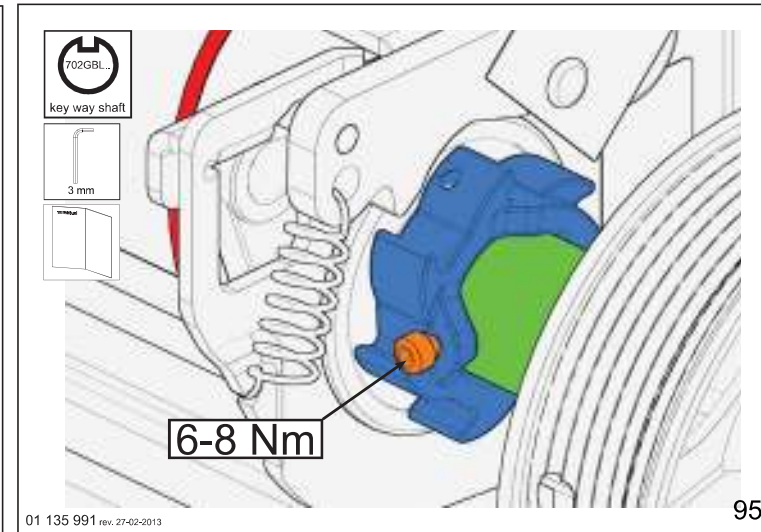
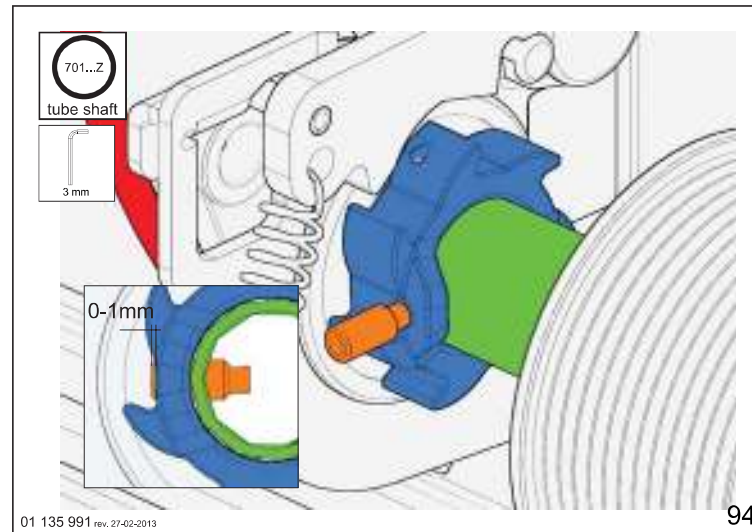
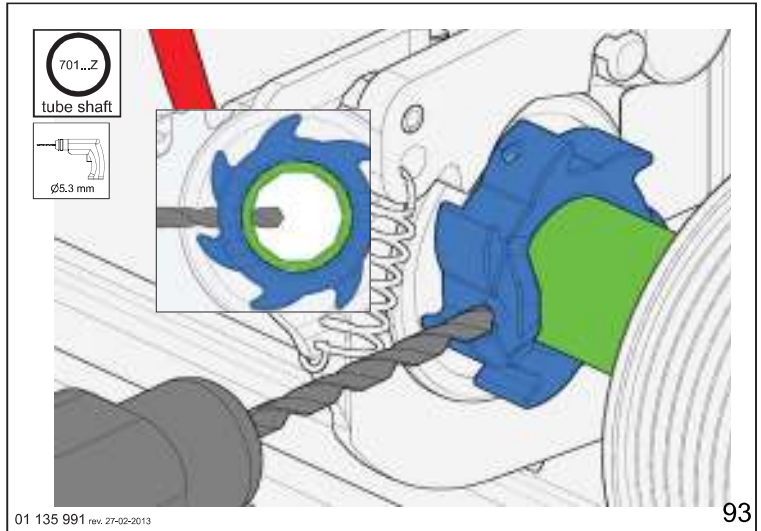
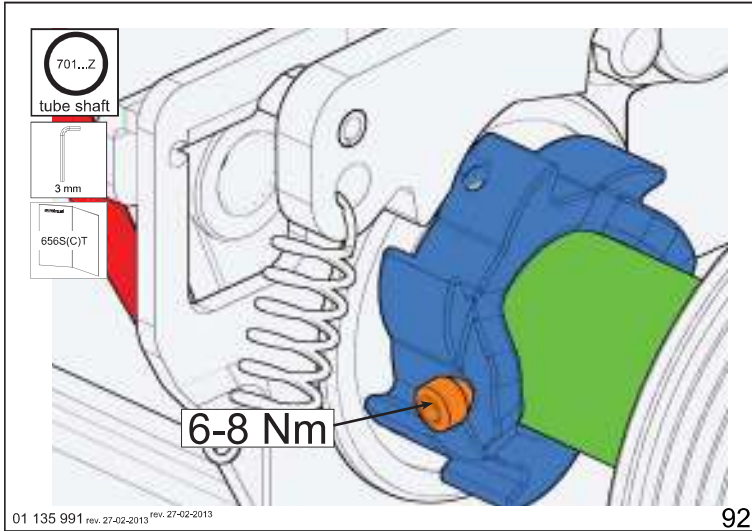
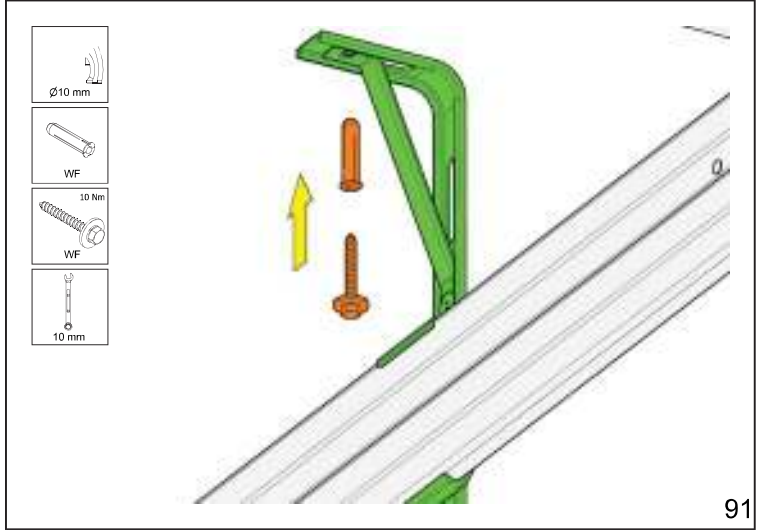
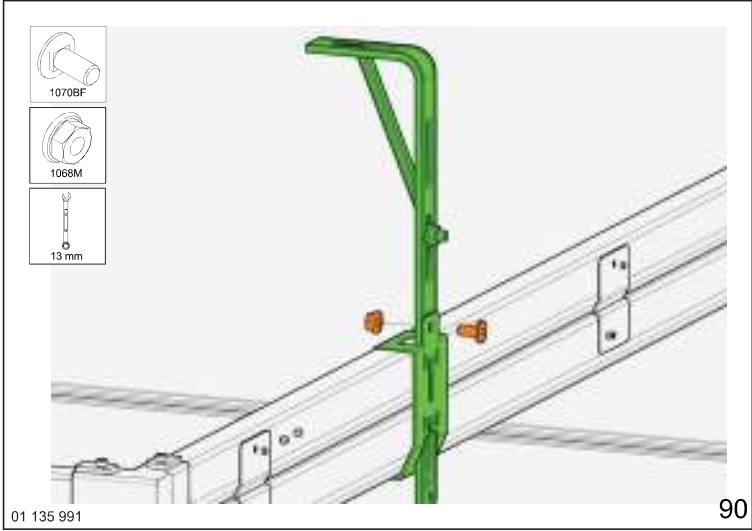
80

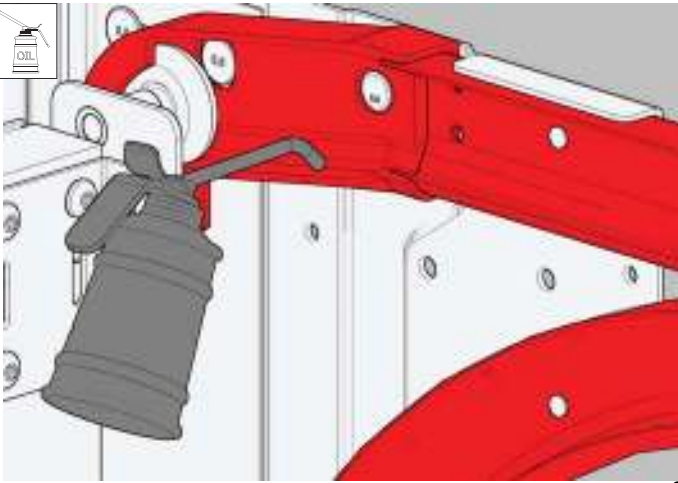


01 135 991 rev. 27-02-2013

81

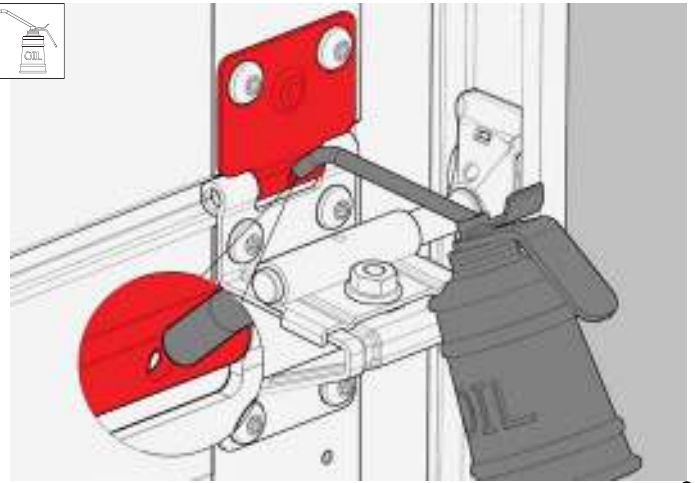






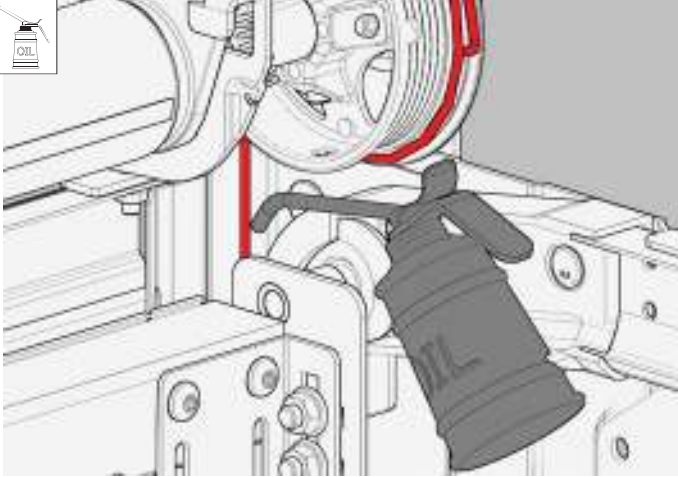
01 135 991 rev. 27-02-2013

98



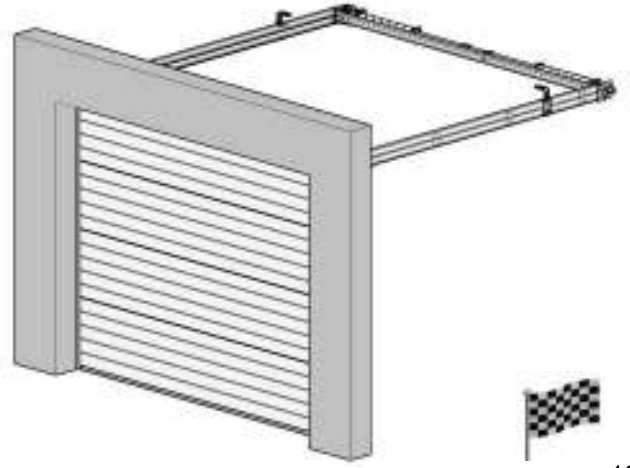
01 135 991 rev. 27-02-2013

99



01 135 991 rev. 27-02-2013

100



01 135 991 rev. 27-02-2013

101